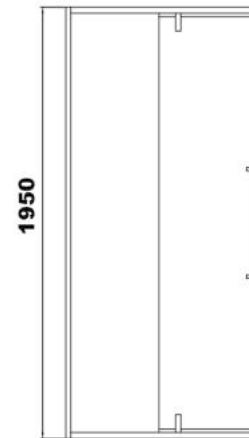
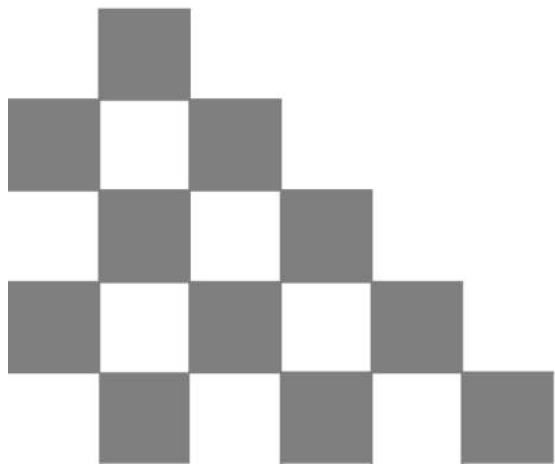
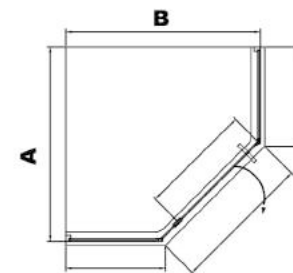


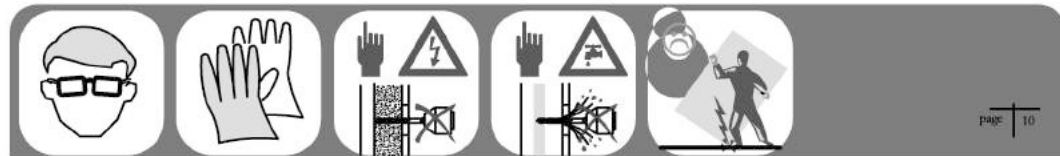
# Инструкция

## Душевое ограждение XL 197



	A	B
800*800	780-790	780-790
900*900	880-890	880-890
1000*1000	980-990	980-990





Мы ценим ваш выбор наших товаров для душа, и желаем вам приятного опыта работы с нашими продуктами и их обслуживания.

Пожалуйста, внимательно прочитайте Инструкцию перед монтажом изделия.

## ВАЖНО

Пожалуйста, проверьте душевую дверь на повреждения при транспортировке и комплектность перед установкой. Жалобы, сделанные после установки изделия, не будут приняты.

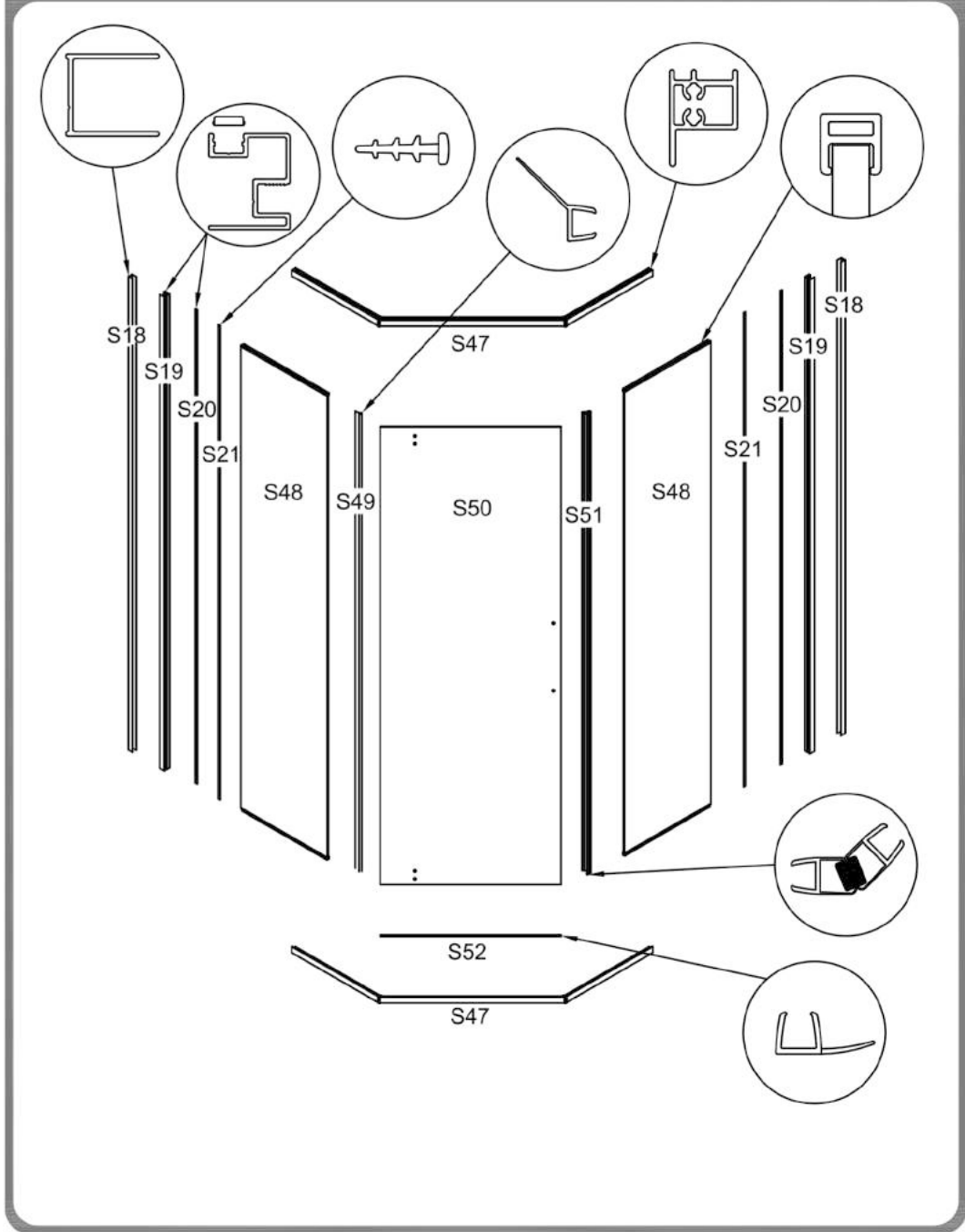
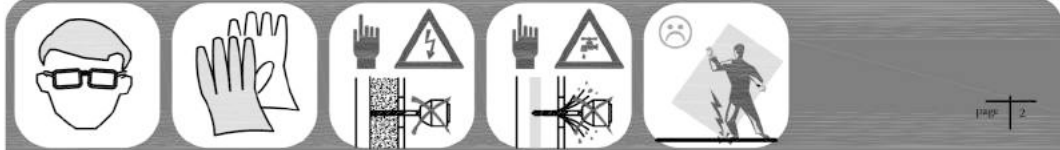
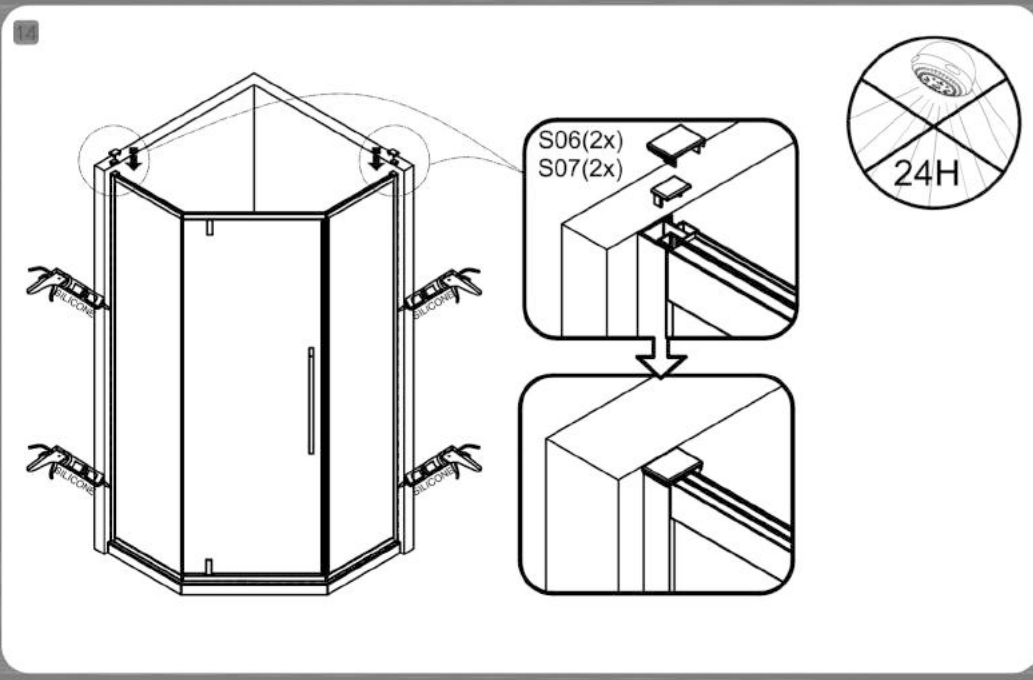
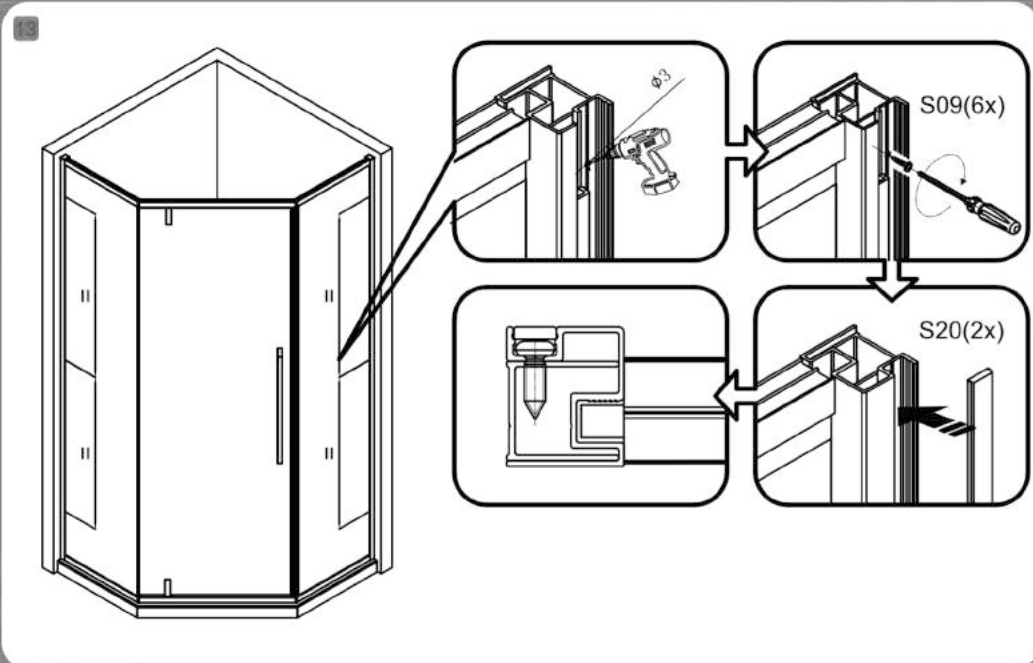
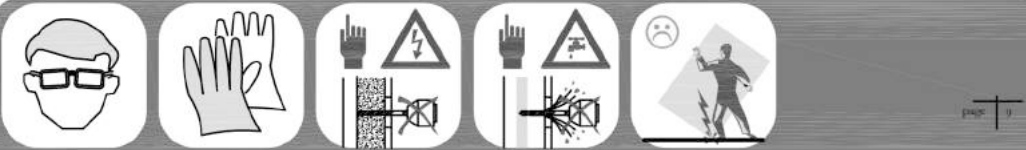
Перед установкой изделия внимательно ознакомьтесь с данной инструкцией, чтобы обеспечить безопасное и правильное использование и не повредить ни установщика, ни пользователя. Несоблюдение инструкции может привести к аннулированию гарантии.

## ИНСТРУКЦИИ ПО УХОДУ

Душевое ограждение должно быть очищено после каждого использования. Чтобы предотвратить образование накипи, используйте скребок, мягкую ткань или замшу, но не очищайте их от капель воды, оставшихся после душа. Остальные остатки продуктов для ухода за телом (жидкое мыло, шампунь, гели для душа) также могут вызывать накопление веществ. Используйте проточную воду для ополаскивания остатков после их использования. Вся фурнитура для раздвижных дверей также должна быть очищена, чтобы обеспечить их бесперебойную работу.

- **Не допускайте образования накипи, особенно в районах с жесткой водой**
- **Если у вас образовалась стойкая накипь, смесь 50:50 уксуса и воды поможет вам убрать ее, но убедитесь, что весь уксус полностью смылся**
- **Никогда не используйте сильные моющие или чистящие средства**
- **Используемые чистящие материалы должны быть оценены между кислотным-щелочным балансом PH4 и PH8**
- **Ни при каких обстоятельствах нельзя использовать абразивную субстанцию**







S06  2x	S07  2x	S09  6x	S13  4x	S14  6x
S16  1x	S17  1x	S41  1x	S42  6x	S44  2x
S45  1x	S46  4x			

