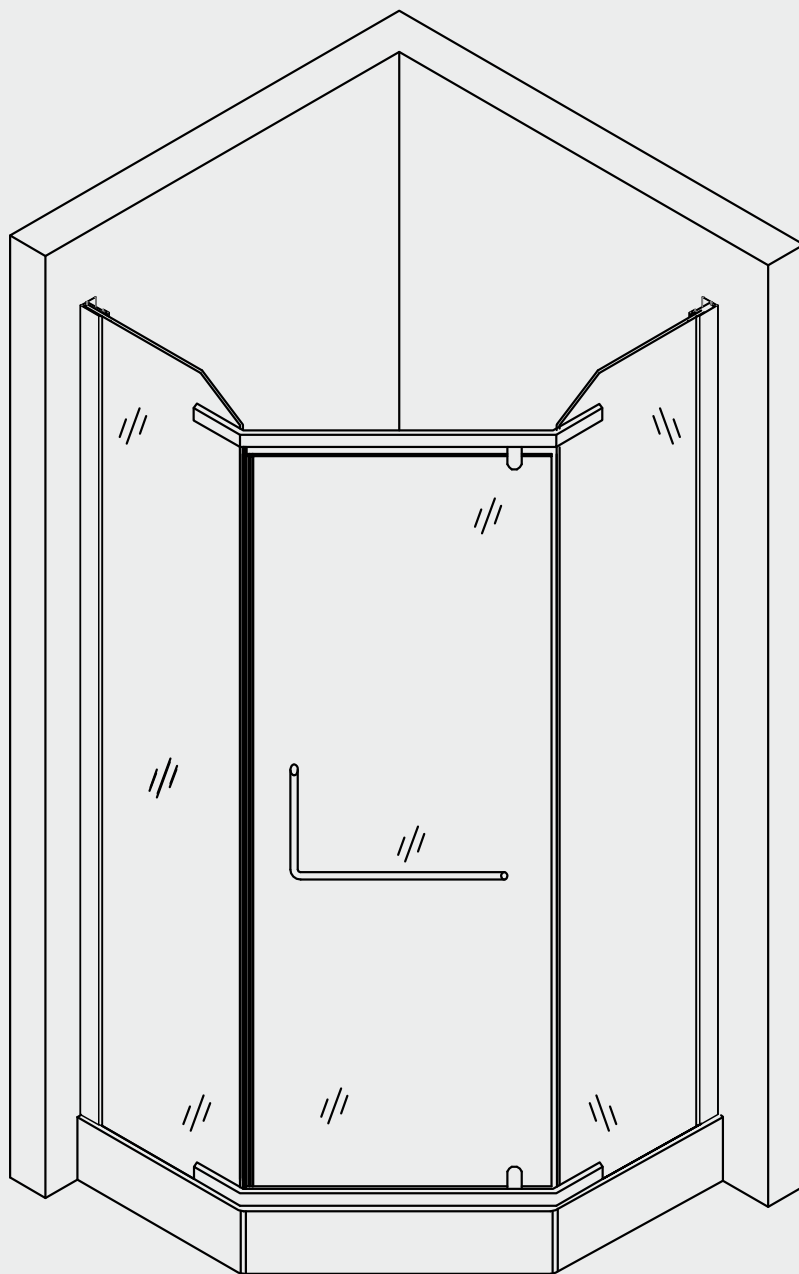


COMFORTY

Паспорт душевого ограждения



Comforty 31
900x900x1950mm

Инструкция по эксплуатации

Порядок монтажа душевой кабины

Подготовка помещения.

Установка боксов и душевых кабин производится до монтажа другого оборудования (см. Рис.1)

НЕПРАВИЛЬНО!

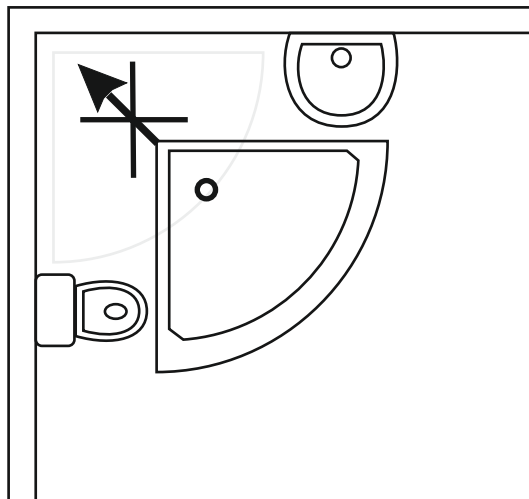


рис.1

Помещение для сборки кабин и боксов, а так же место для установки г/м изделий должно быть очищено от посторонних предметов, строительного мусора и пыли, от чистоты места во многом зависит качество сборки и дальнейшие сроки качественной работы устанавливаемого оборудования.

В целях безопасности людей, сохранности оборудования, получения качественной и правильной сборки, во время установки г/м изделий любые другие работы **НЕ ДОПУСКАЮТСЯ**.

Для проведения тех. обслуживания г/м ванн, боксов и душевых кабин необходимо обеспечить доступ к узлам изделия путем смещения изделия от стен или угла ванной комнаты, в связи с этим рекомендуется другое оборудование ванной комнаты устанавливать на расстояниях, указанных на Рис. 2.

ПРАВИЛЬНО!

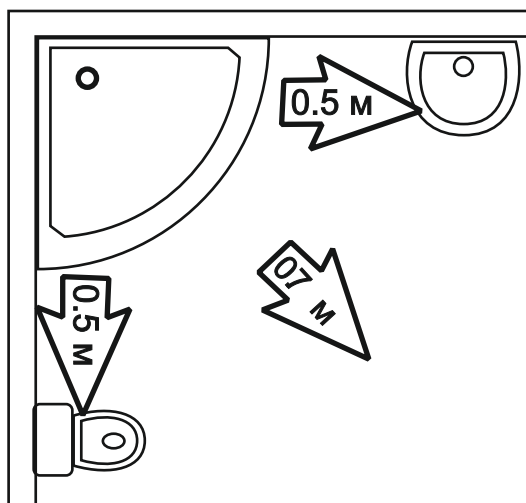


рис.2

В случае если другое оборудование установлено вплотную к изделию, то демонтаж и последующая установка данного оборудования для проведения тех. обслуживания производится за счет или силами заказчика.

Порядок монтажа душевой кабины

Если размеры помещения или особенности планировки не позволяют обеспечить доступ к узлам изделия, то установка в таких случаях невозможна, см. Рис. 3.

НЕПРАВИЛЬНО!

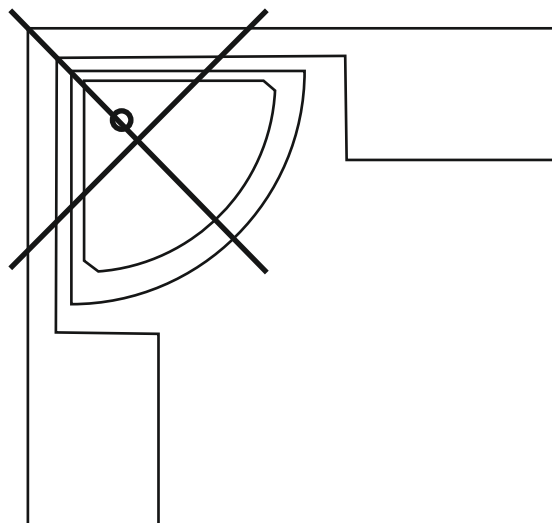
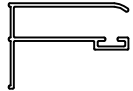
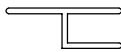
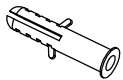
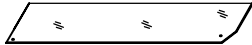
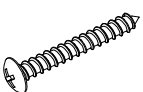
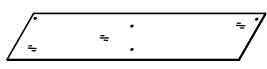

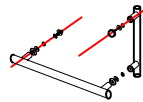


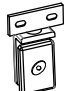

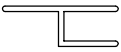
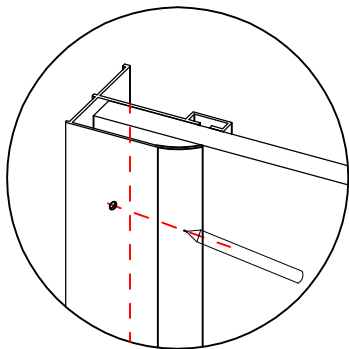
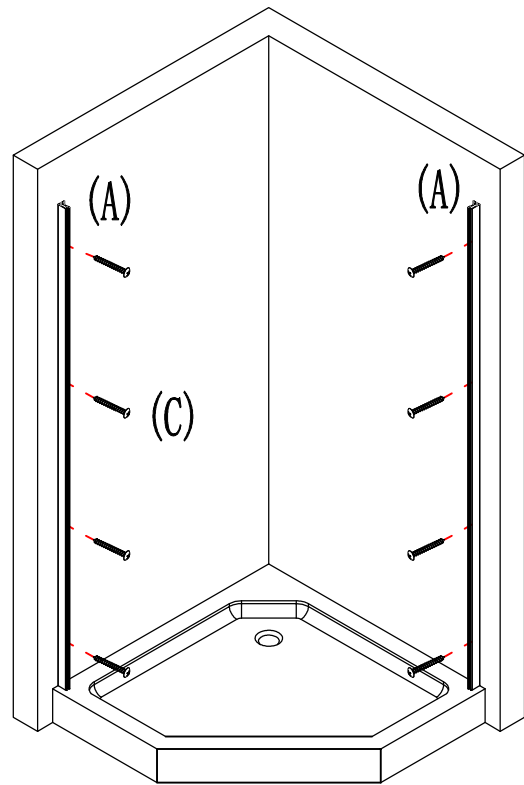
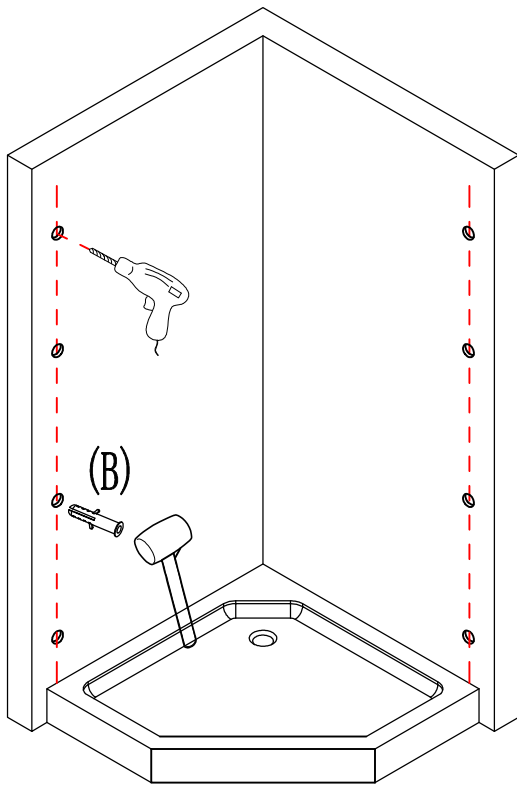


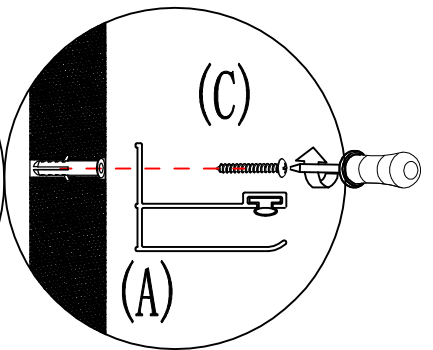
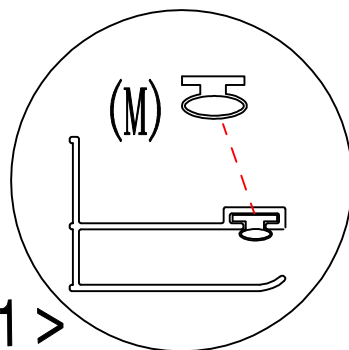
рис.3

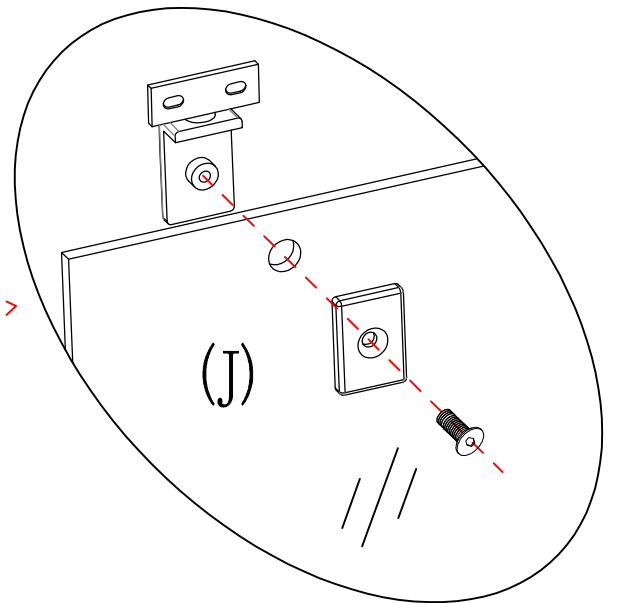
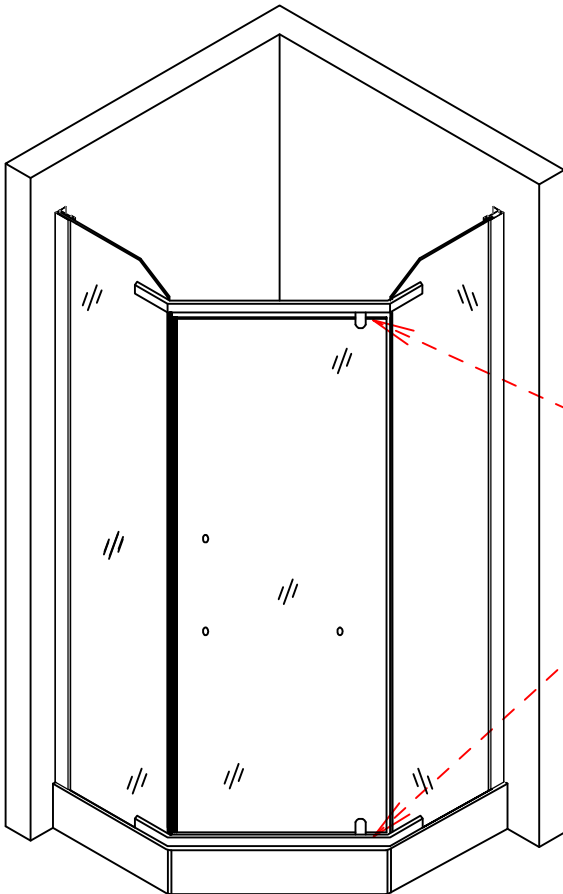
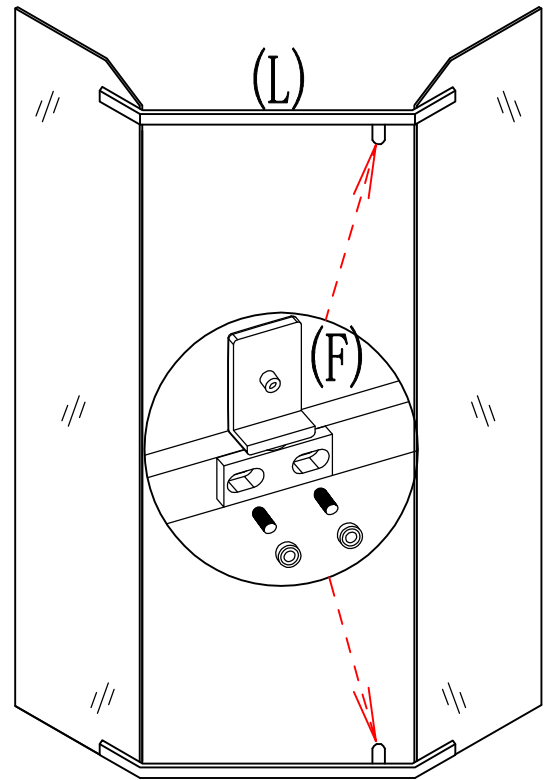
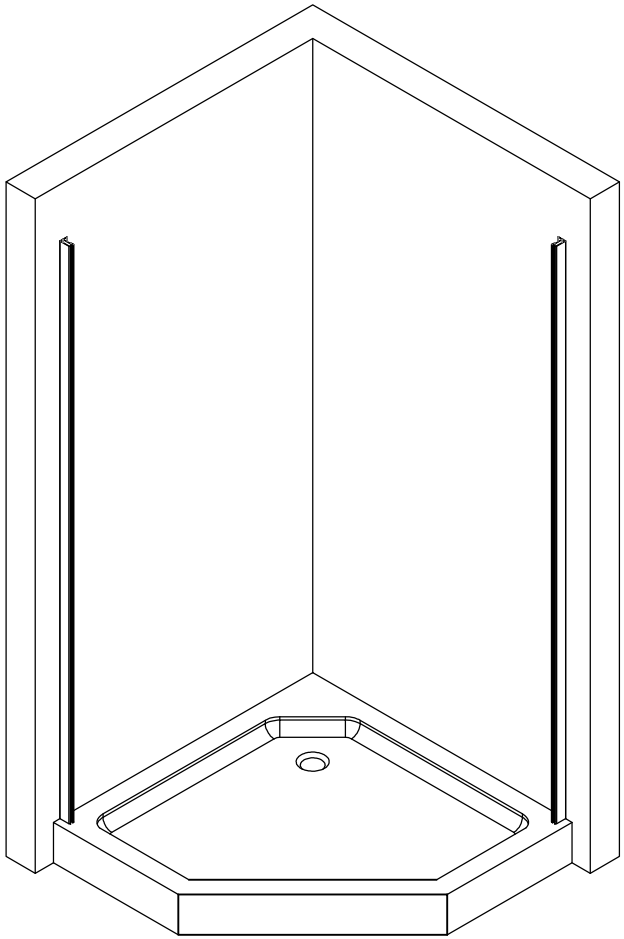
1. Сборка изделия с герметизацией швов (душевые кабины и боксы).
2. Установка изделия.
3. Подключение изделия к канализации.
4. Подключение штатного смесителя к водоснабжению.
5. Подключение изделия, а также встроенных в него сервисных функций, к электросети.
6. Проверка изделия на герметичность, проверка работы гидромассажа, тестирование изделия на всех рабочих режимах.
7. Оформление гарантийного талона.

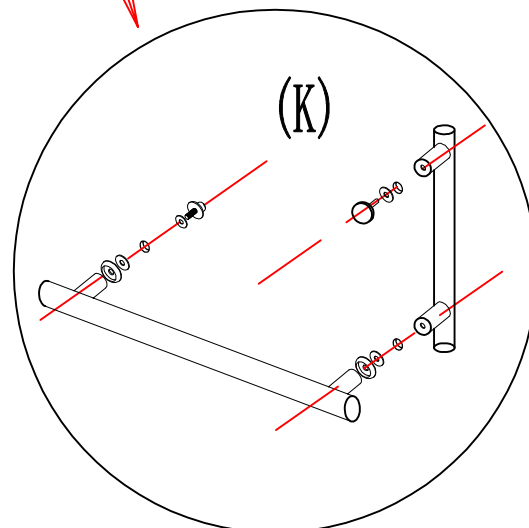
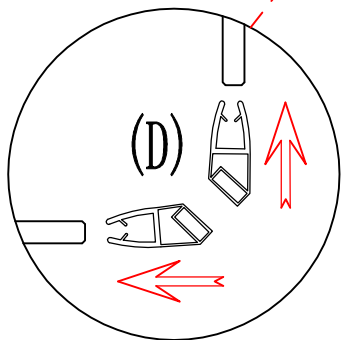
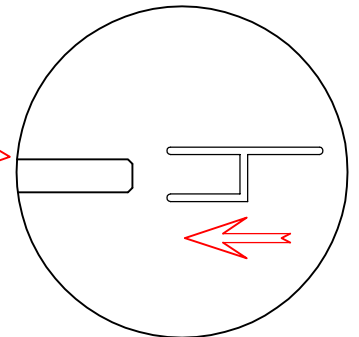
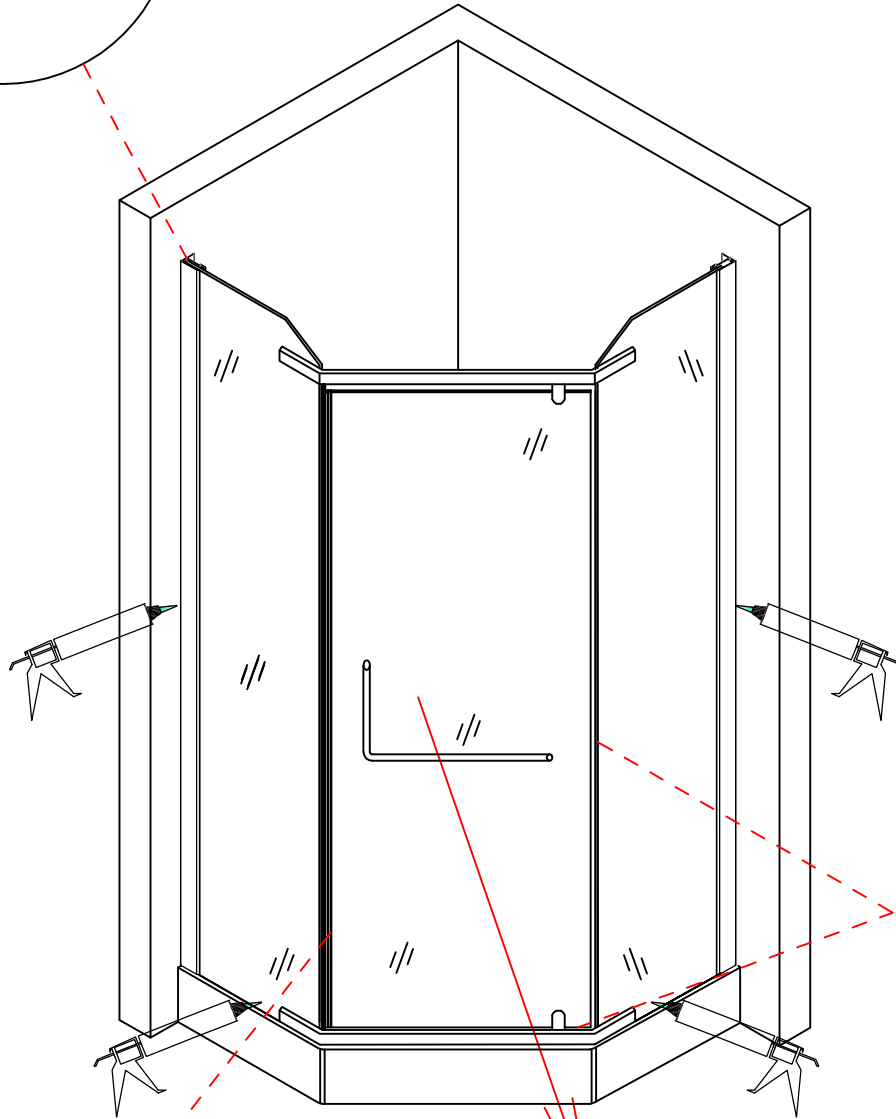
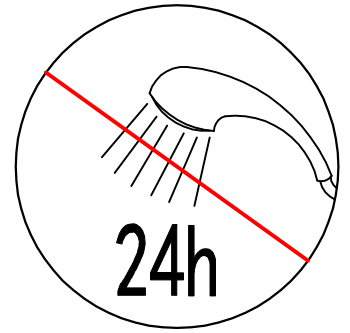
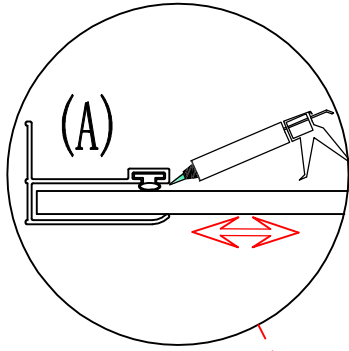
A		2	H		1
B		8	I		2
C	 ST4X30	8	J		1
D		2	K		1
E		8	L		2
F		2	M		2
G		1			



< 1 >







УСЛОВИЯ ГАРАНТИИ

При соблюдении условий эксплуатации, указанных в данной инструкции (дата покупки указывается в гарантийном талоне, заверенном печатью).

Гарантийное обслуживание производится только в тех случаях, когда у клиента имеется правильно заполненный гарантийный талон и оригинал квитанции (чека) с указанием даты покупки.

Гарантия на отсутствие заводских дефектов составляет 1 год (определяется по дате указанной в акте о продаже душевой кабины и отметке в гарантийном талоне).

ГАРАНТИЯ НЕ РАСПРОСТРАНЯЕТСЯ

-На работы, выполненные сторонними организациями или покупателем самостоятельно

-На товар в целом или комплектующие, пришедшие в негодность вследствие неквалифицированного монтажа или ремонта самим покупателем или третьими лицами

-На товар, имеющий видимые механические повреждения, не выявленные в момент получения товара

-На дефекты, связанные с неправильной эксплуатацией или небрежным обращением с изделием

-На дефекты, возникшие в результате перепадов напряжения в электрической сети

-На дефекты, возникшие в результате перепадов давления воды при внесении изменений в конструкцию изделия

-На лампы, стекла, предохранители

Наименование товара _____

Модель _____

Дата продажи _____

Продавец _____

Адрес продавца _____

Подпись продавца _____

МП

Наименование организации, производившей установку _____

Дата установки _____

Подпись представителя организации, производившей установку _____