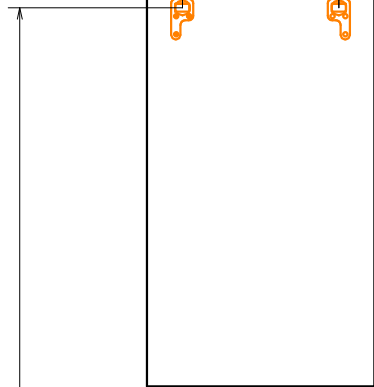


Информация для монтажа комплекта
АСТИ 40 (Белая, Бетон светлый)

Вариант 1

61 268 61

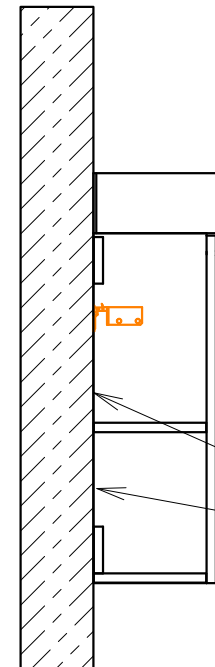
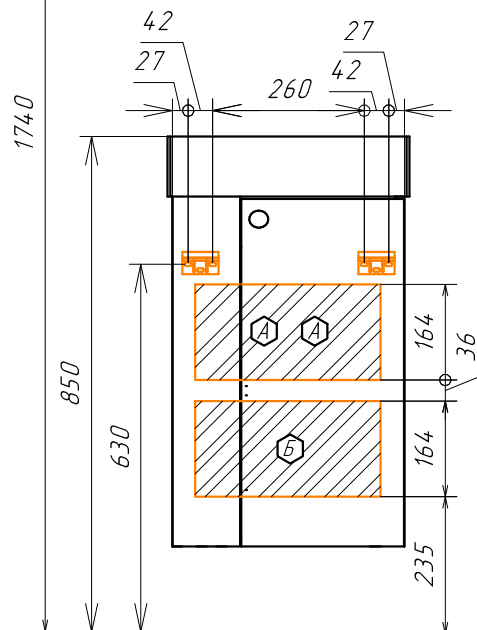
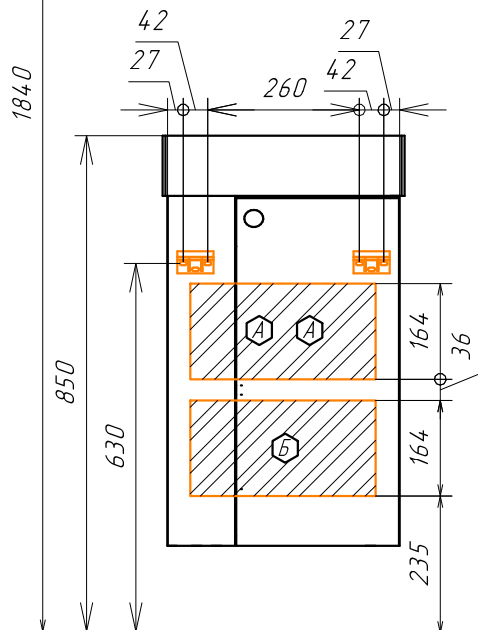


Вариант 2



61 588 61





В тумбе предусмотрена возможность
 заднего подвода труб
 водоснабжения и канализации



Место подвода
 труб А,Б

-  - место подвода труб водоснабжения
-  - место подвода труб канализации

  - диапазоны допустимого подвода