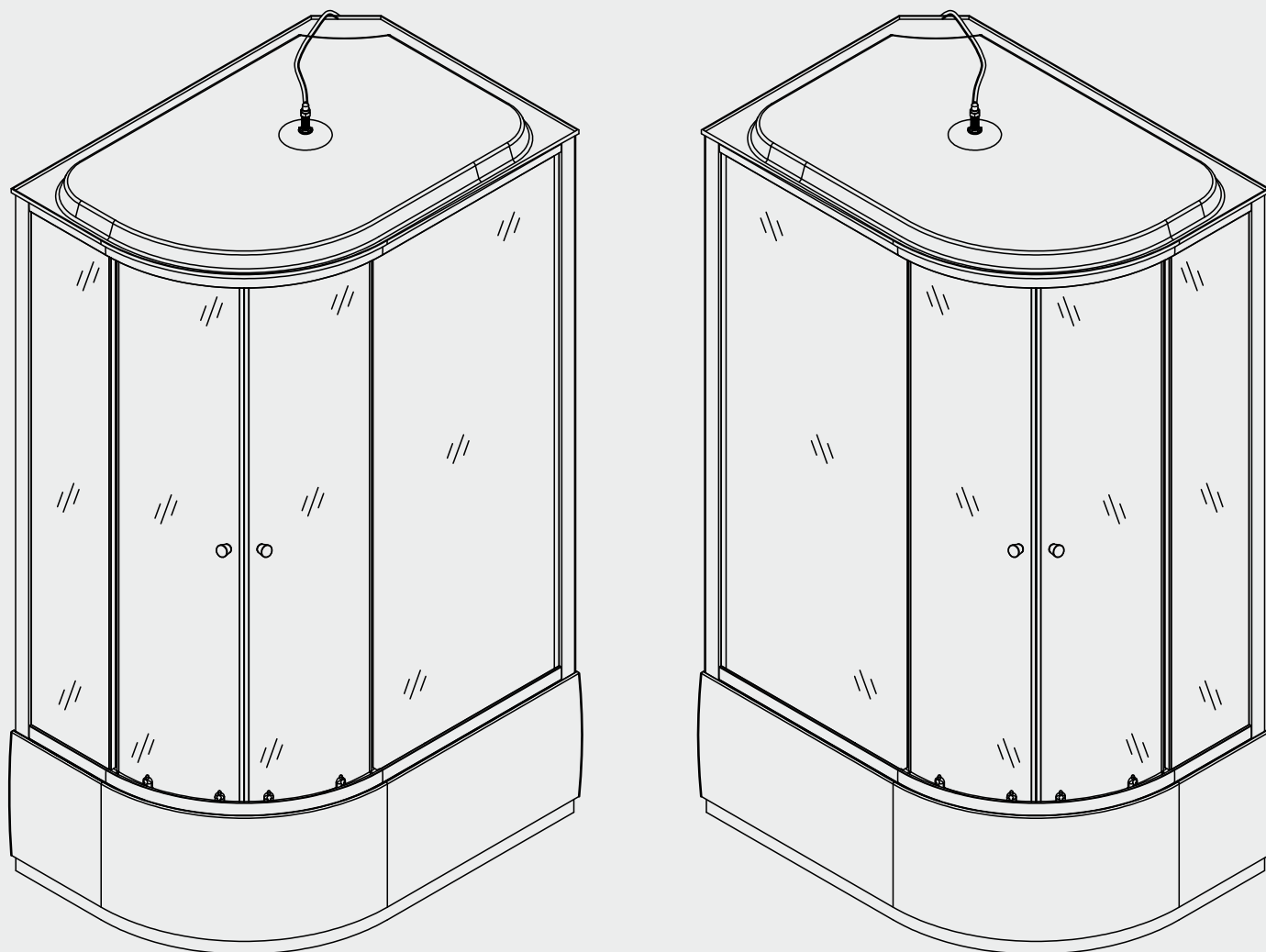


# COMFORTY

Паспорт душевой кабины



Comforty 302 L/R  
1200x800x2150mm

Инструкция по эксплуатации

# Порядок монтажа душевой кабины

## Подготовка помещения.

Установка боксов и душевых кабин производится до монтажа другого оборудования (см. Рис.1)

### НЕПРАВИЛЬНО!

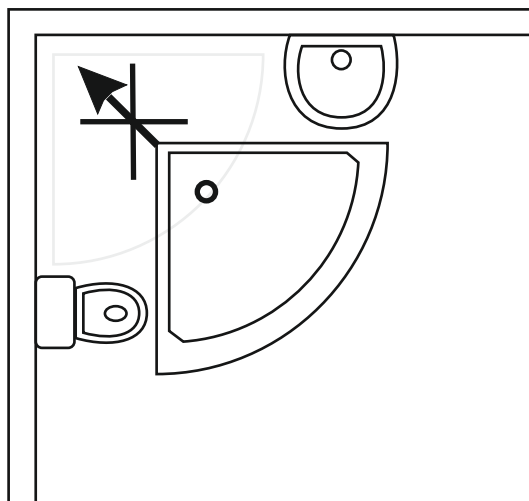


рис.1

Помещение для сборки кабин и боксов, а так же место для установки г/м изделий должно быть очищено от посторонних предметов, строительного мусора и пыли, от чистоты места во многом зависит качество сборки и дальнейшие сроки качественной работы устанавливаемого оборудования.

В целях безопасности людей, сохранности оборудования, получения качественной и правильной сборки, во время установки г/м изделий любые другие работы **НЕ ДОПУСКАЮТСЯ**.

Для проведения тех. обслуживания г/м ванн, боксов и душевых кабин необходимо обеспечить доступ к узлам изделия путем смещения изделия от стен или угла ванной комнаты, в связи с этим рекомендуется другое оборудование ванной комнаты устанавливать на расстояниях, указанных на Рис. 2.

### ПРАВИЛЬНО!

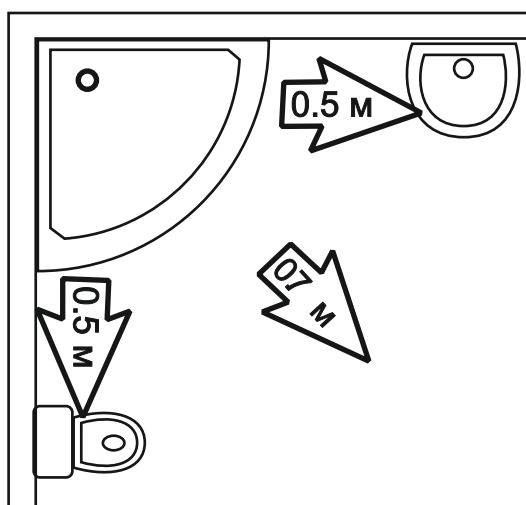


рис.2

В случае если другое оборудование установлено вплотную к изделию, то демонтаж и последующая установка данного оборудования для проведения тех. обслуживания производится за счет или силами заказчика.


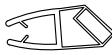
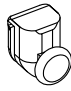


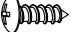
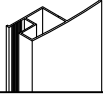


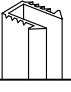


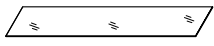





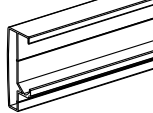
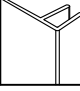
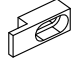
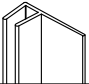
## Порядок монтажа душевой кабины

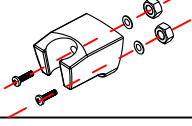
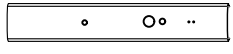
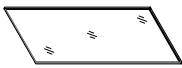

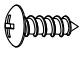
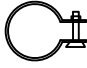
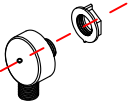
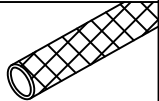

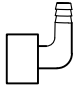

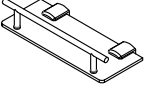


Если размеры помещения или особенности планировки не позволяют обеспечить доступ к узлам изделия, то установка в таких случаях невозможна, см. Рис. 3.

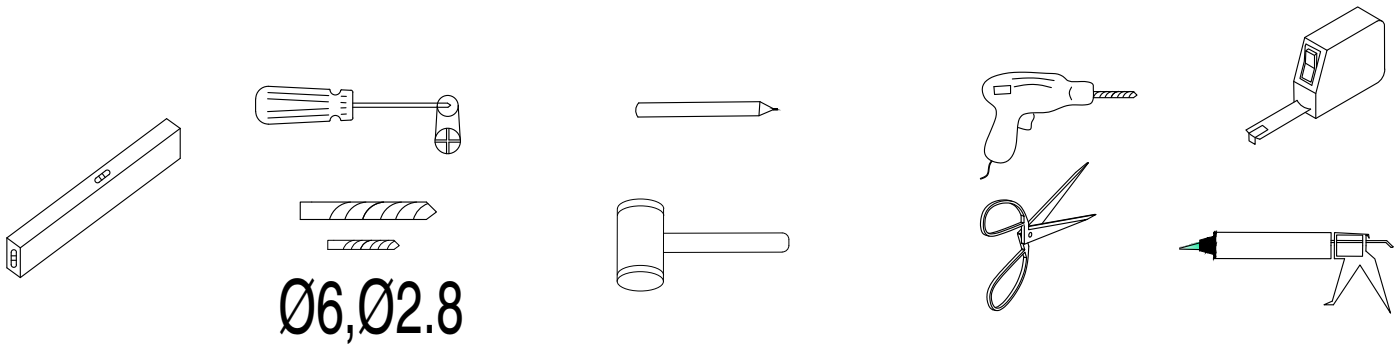


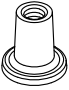




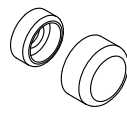
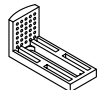
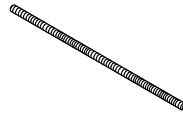
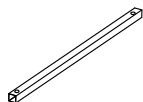


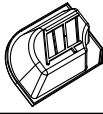




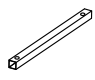
рис.3

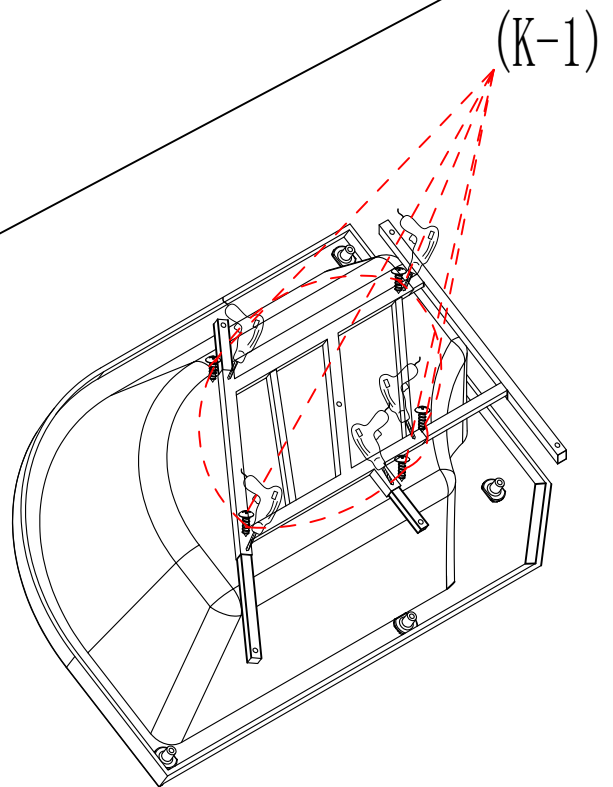
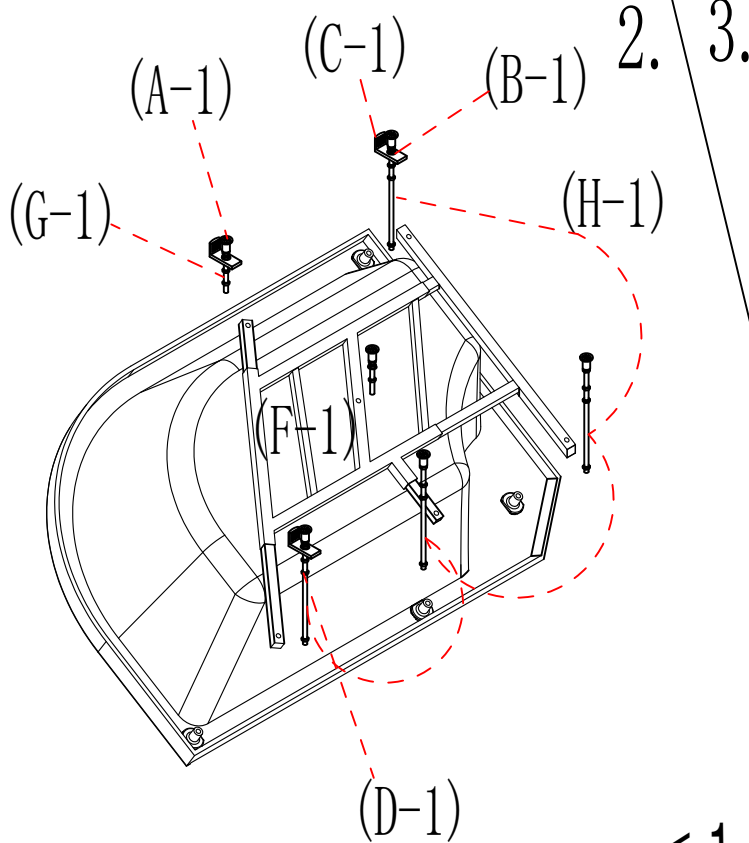
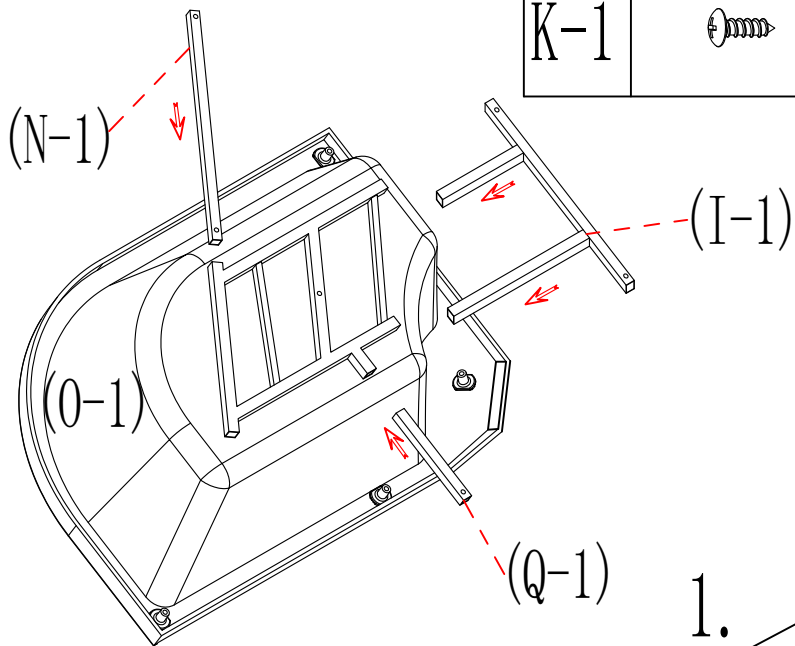
1. Сборка изделия с герметизацией швов (душевые кабины и боксы).
2. Установка изделия.
3. Подключение изделия к канализации.
4. Подключение штатного смесителя к водоснабжению.
5. Подключение изделия, а также встроенных в него сервисных функций, к электросети.
6. Проверка изделия на герметичность, проверка работы гидромассажа, тестирование изделия на всех рабочих режимах.
7. Оформление гарантийного талона.

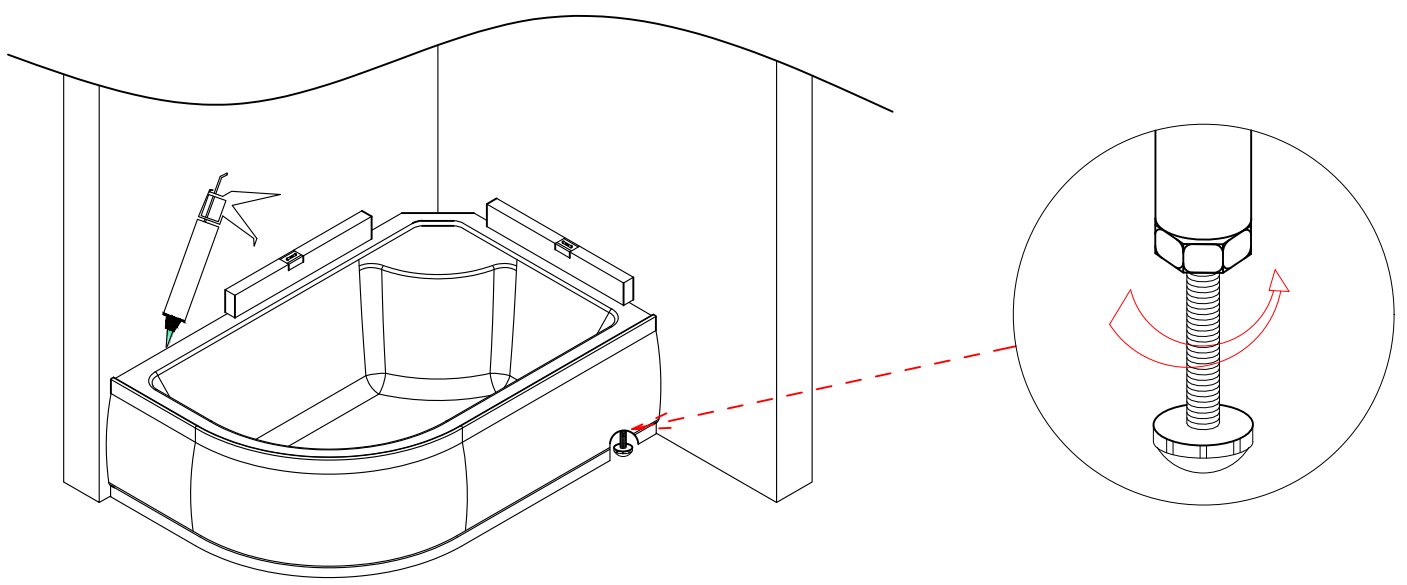
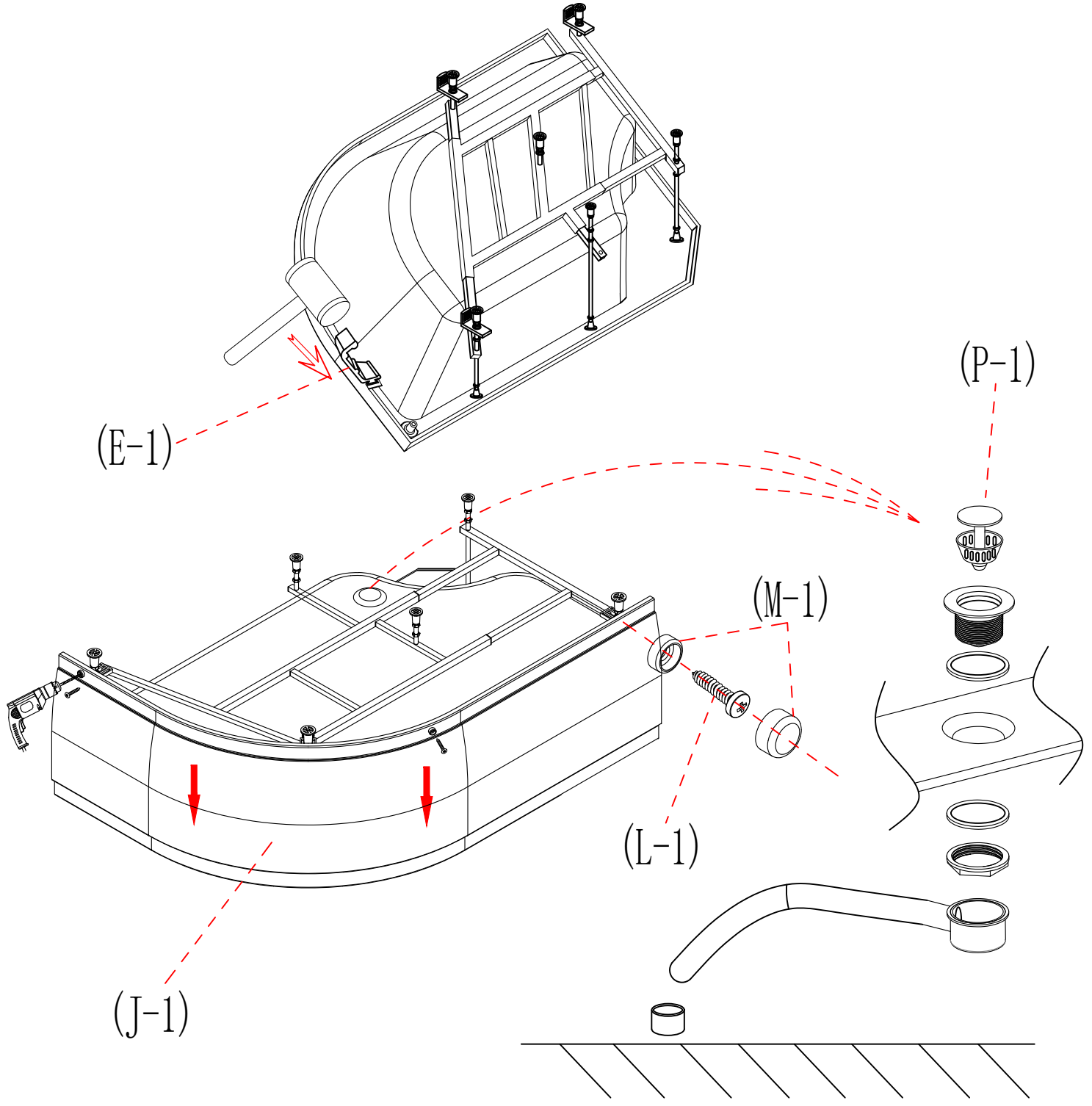
|   |   |   |   |   |   |   |  |   |
|---|---|---|---|---|---|---|--|---|
| A |             | 8 | I |             | 2 | Q |            | 4 |
| B | <br>ST4X35 | 8 | J | <br>ST4X10 | 8 | R | <br>ST4X8 | 4 |
| C |            | 2 | K |            | 4 | S |           | 1 |
| D |            | 2 | L | <br>ST4X10 | 4 | T |           | 1 |
| E |            | 1 | M |            | 2 | U |           | 1 |
| F |            | 4 | N |            | 2 | W |           | 1 |
| G |            | 2 | O |            | 2 |   |  |   |
| H |            | 4 | P |           | 2 |   |  |   |

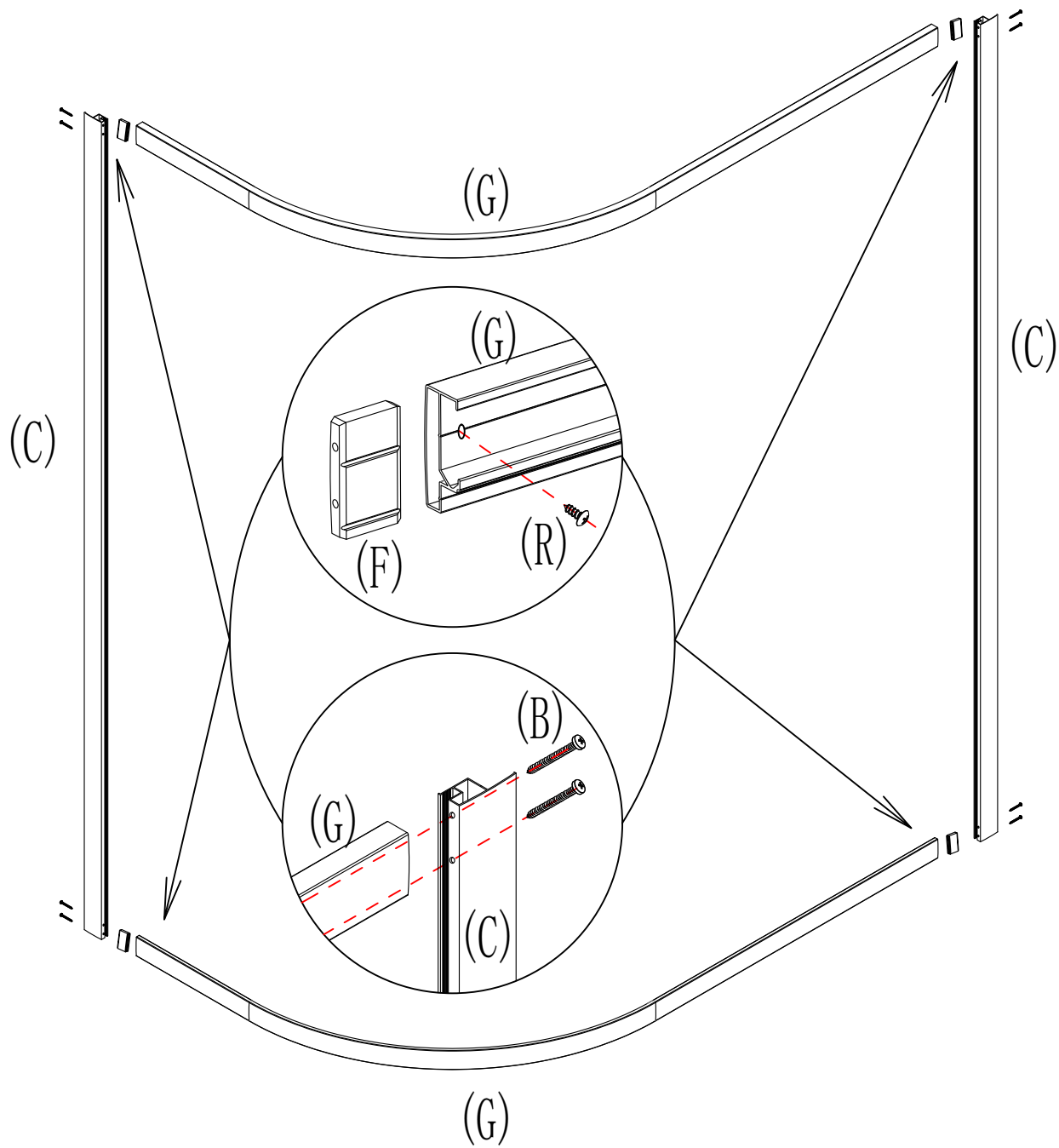
|    |   |   |    |   |    |    |   |   |
|----|---|---|----|---|----|----|---|---|
| a1 |  | 1 | g1 |            | 1  | m1 |  | 1 |
| b1 |  | 1 | h1 | <br>ST4X12 | 28 | n1 |  | 4 |
| c1 |  | 1 | i1 |            | 1  |    |   |   |
| d1 |  | 1 | j1 |            | 2  |    |   |   |
| e1 |  | 1 | k1 |            | 1  |    |   |   |
| f1 |  | 2 | l1 |            | 1  |    |   |   |

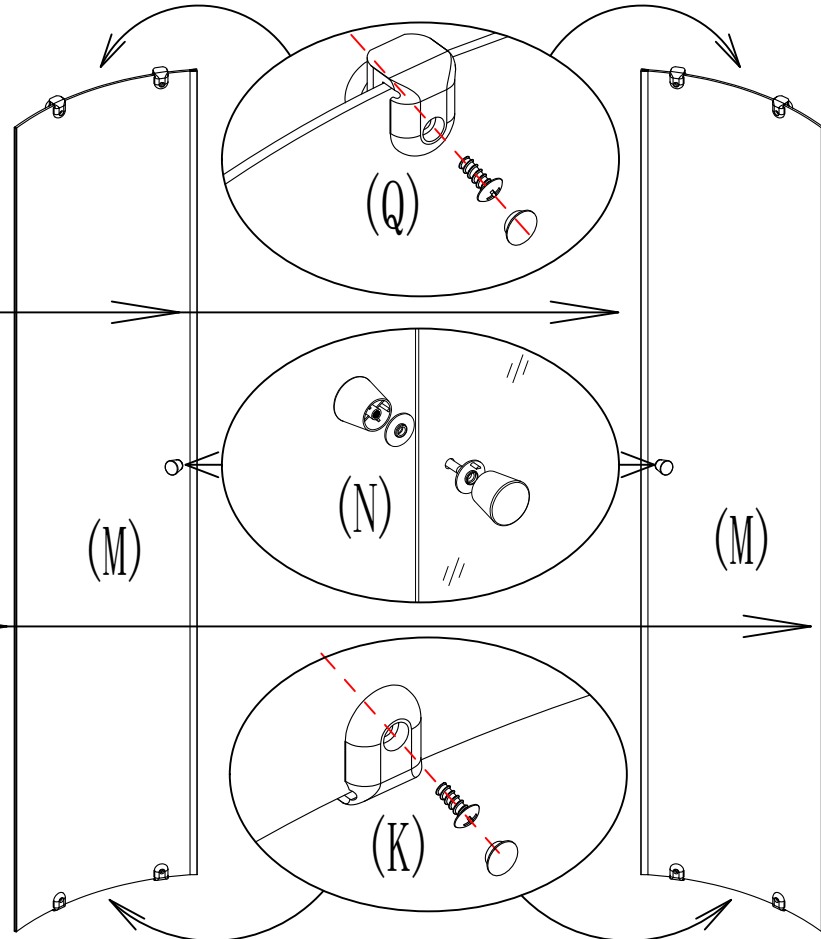
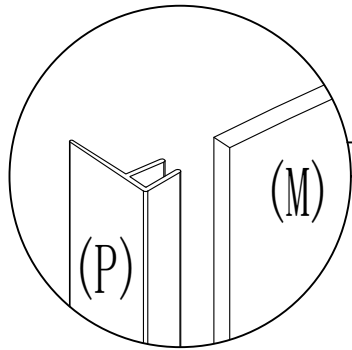
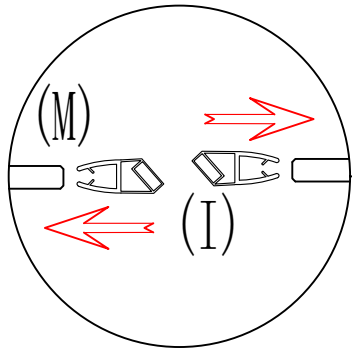
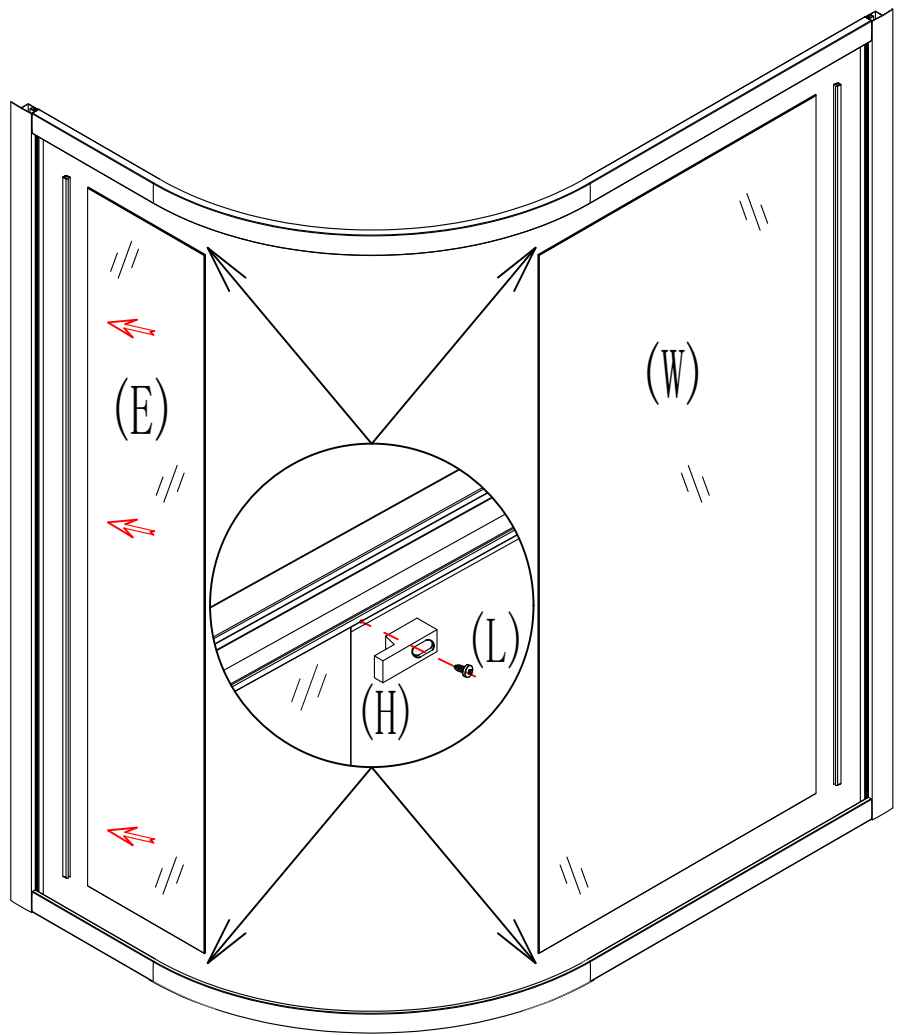
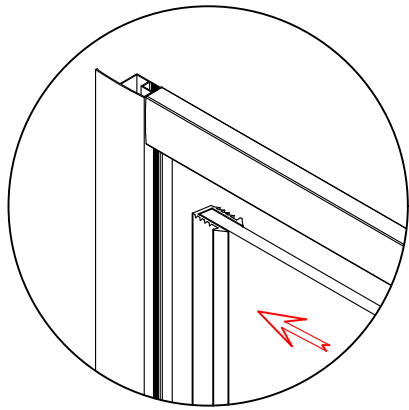
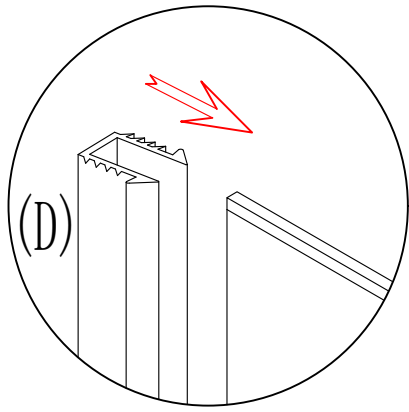


|     |   |    |     |  |   |     |   |   |
|-----|---|----|-----|--|---|-----|---|---|
| A-1 |   | 6  | F-1 |          | 1 | L-1 |  ST4X20 | 3 |
| B-1 |  | 6  | G-1 |         | 1 | M-1 |        | 3 |
| C-1 |  | 3  | H-1 |         | 4 | N-1 |        | 1 |
| D-1 |  | 27 | I-1 |         | 1 | O-1 |        | 1 |
| E-1 |  | 4  | J-1 |         | 1 | P-1 |        | 1 |
|     |   |    | K-1 |  ST4X12 | 5 | Q-1 |        | 1 |

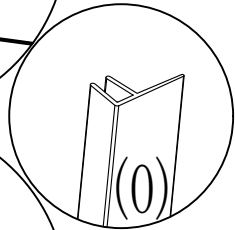
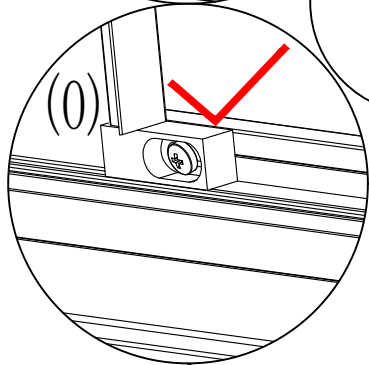
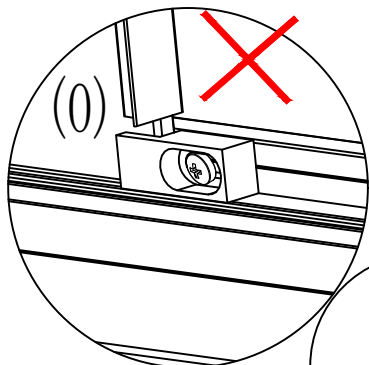




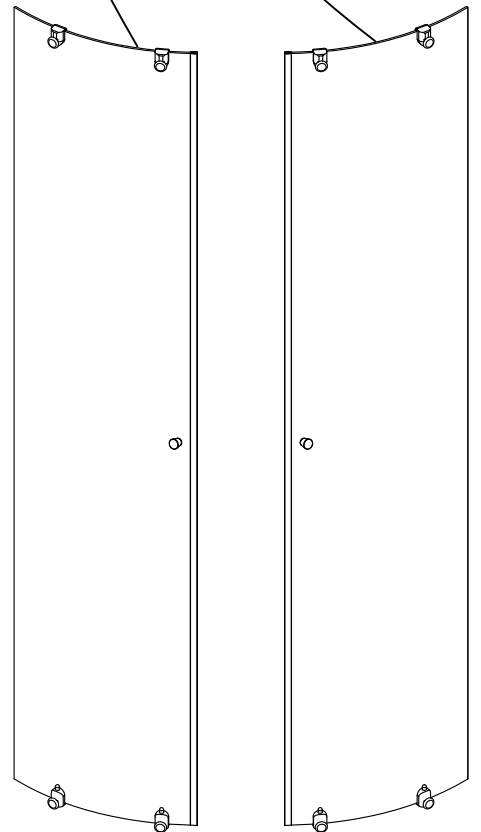
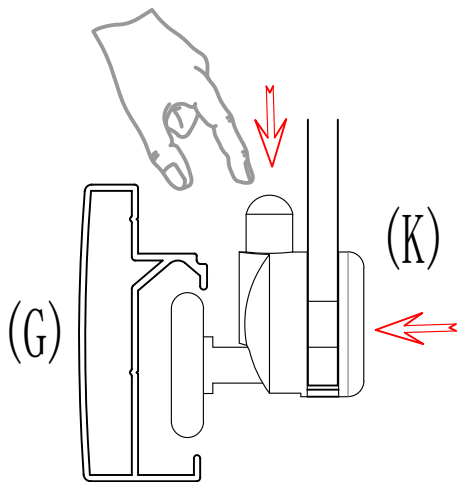
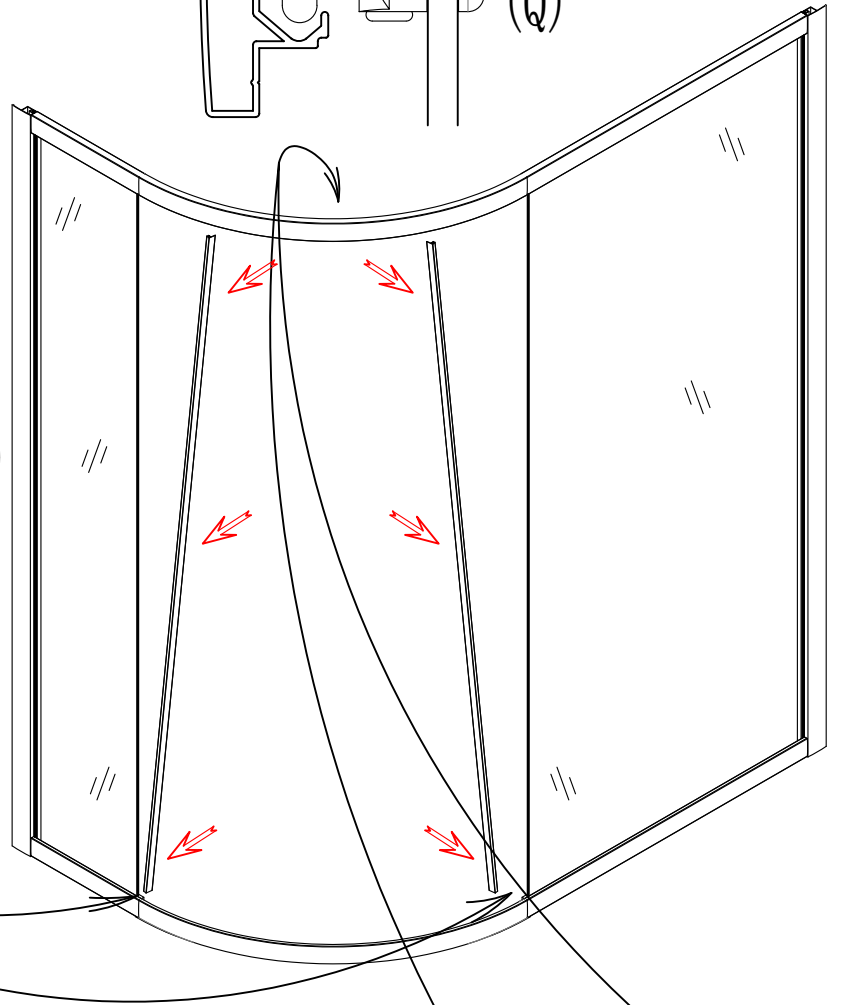
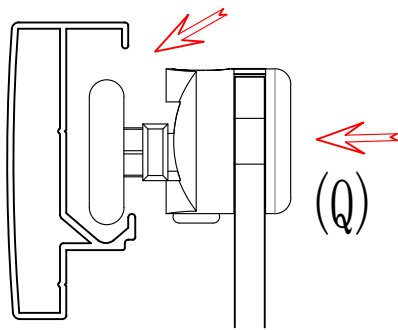


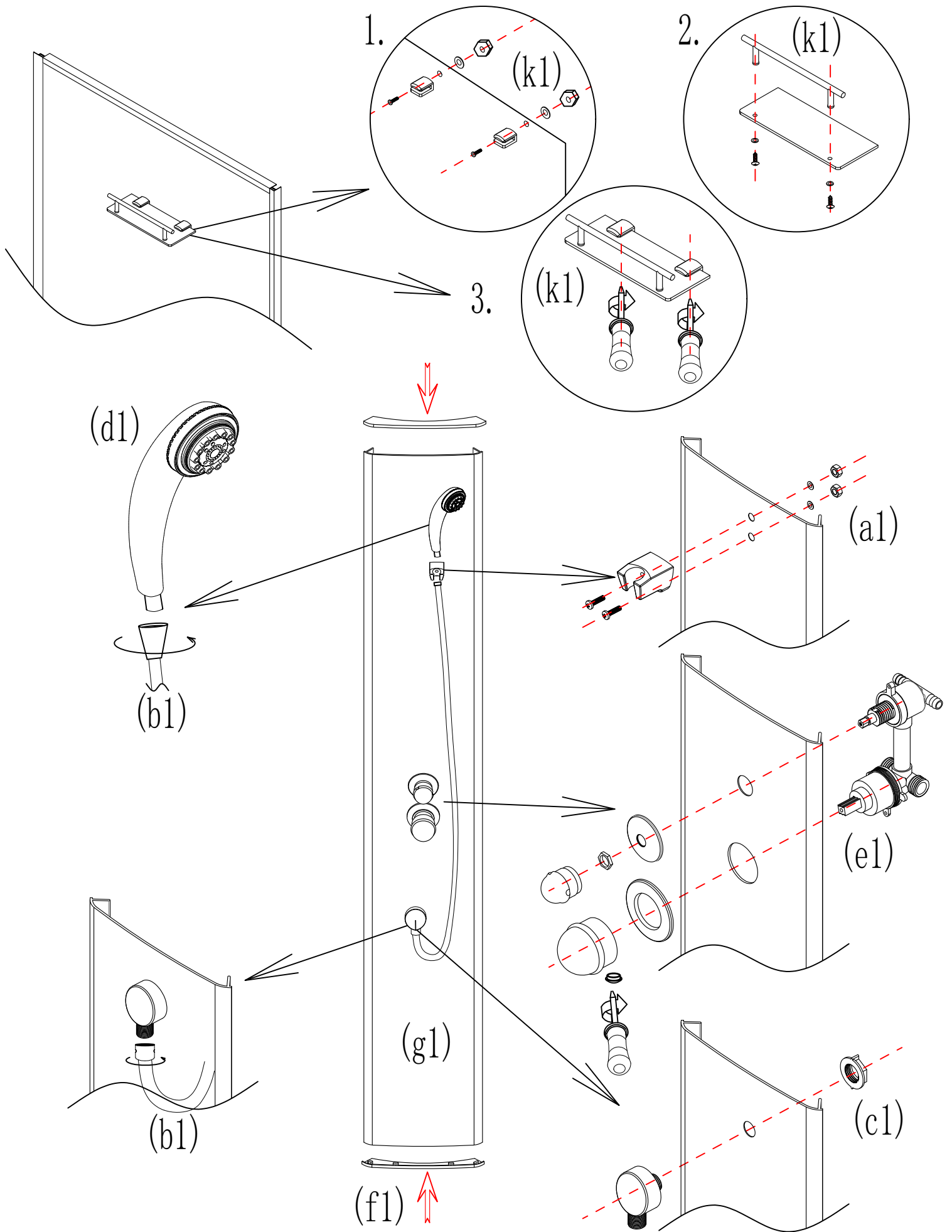


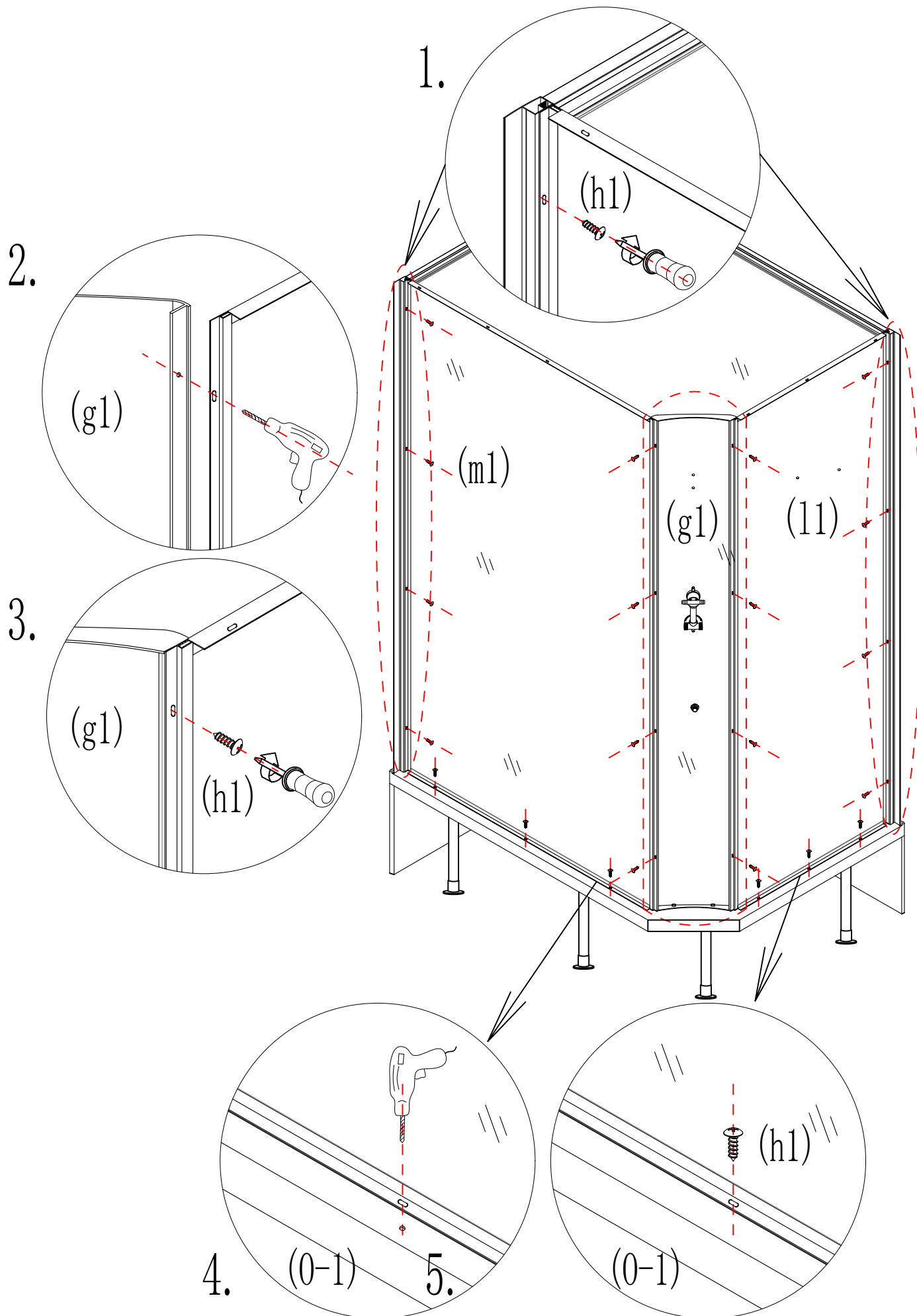


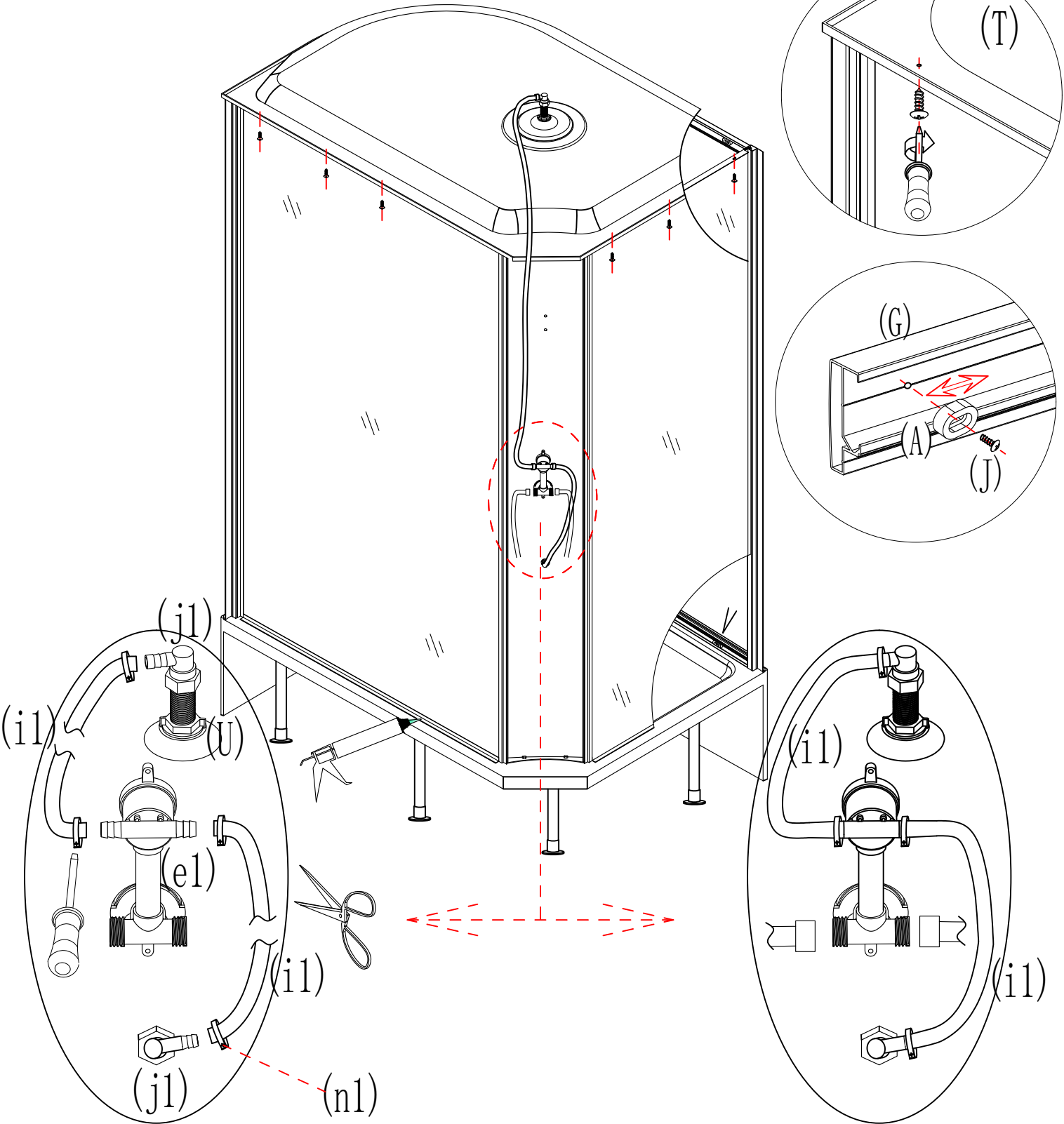
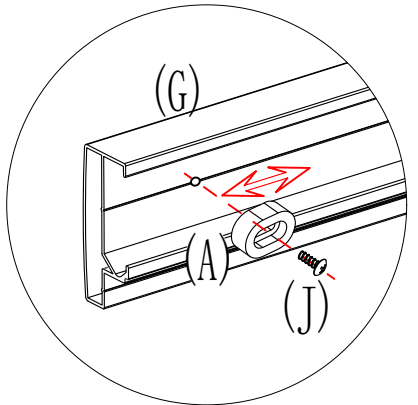
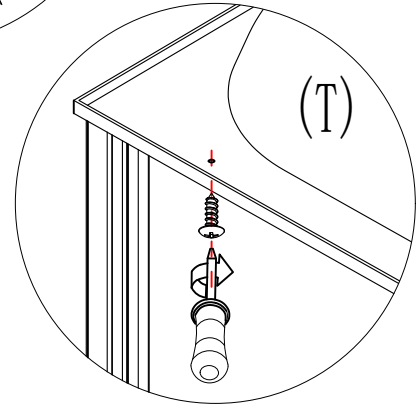
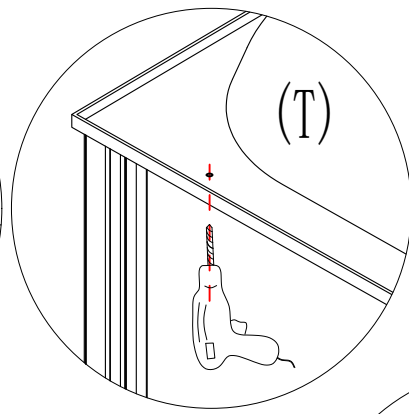
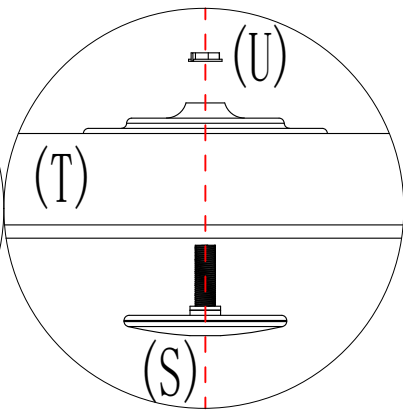
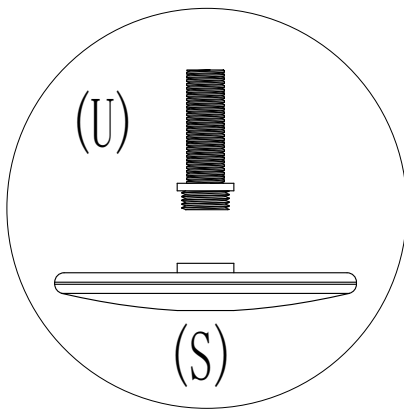


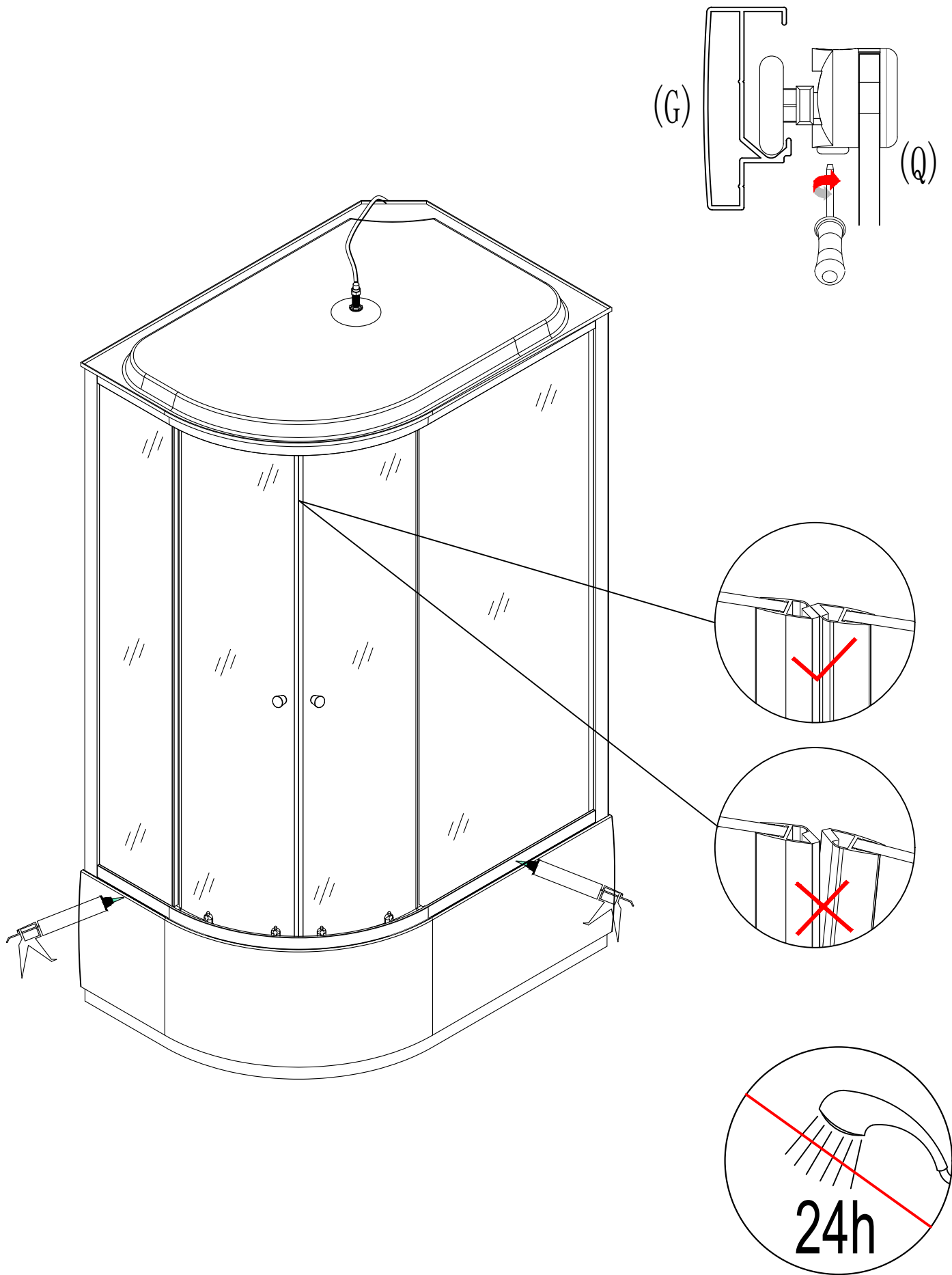
(G)











## УСЛОВИЯ ГАРАНТИИ

При соблюдении условий эксплуатации, указанных в данной инструкции (дата покупки указывается в гарантийном талоне, заверенном печатью).

Гарантийное обслуживание производится только в тех случаях, когда у клиента имеется правильно заполненный гарантийный талон и оригинал квитанции (чека) с указанием даты покупки.

**Гарантия на отсутствие заводских дефектов составляет 1 год** (определяется по дате указанной в акте о продаже душевой кабины и отметке в гарантийном талоне).

## ГАРАНТИЯ НЕ РАСПРОСТРАНЯЕТСЯ

-На работы, выполненные сторонними организациями или покупателем самостоятельно

-На товар в целом или комплектующие, пришедшие в негодность вследствие неквалифицированного монтажа или ремонта самим покупателем или третьими лицами

-На товар, имеющий видимые механические повреждения, не выявленные в момент получения товара

-На дефекты, связанные с неправильной эксплуатацией или небрежным обращением с изделием

-На дефекты, возникшие в результате перепадов напряжения в электрической сети

-На дефекты, возникшие в результате перепадов давления воды при внесении изменений в конструкцию изделия

-На лампы, стекла, предохранители

Наименование товара \_\_\_\_\_

Модель \_\_\_\_\_

Дата продажи \_\_\_\_\_

Продавец \_\_\_\_\_

Адрес продавца \_\_\_\_\_

Подпись продавца \_\_\_\_\_

МП

Наименование организации, производившей установку \_\_\_\_\_

Дата установки \_\_\_\_\_

Подпись представителя организации, производившей установку \_\_\_\_\_