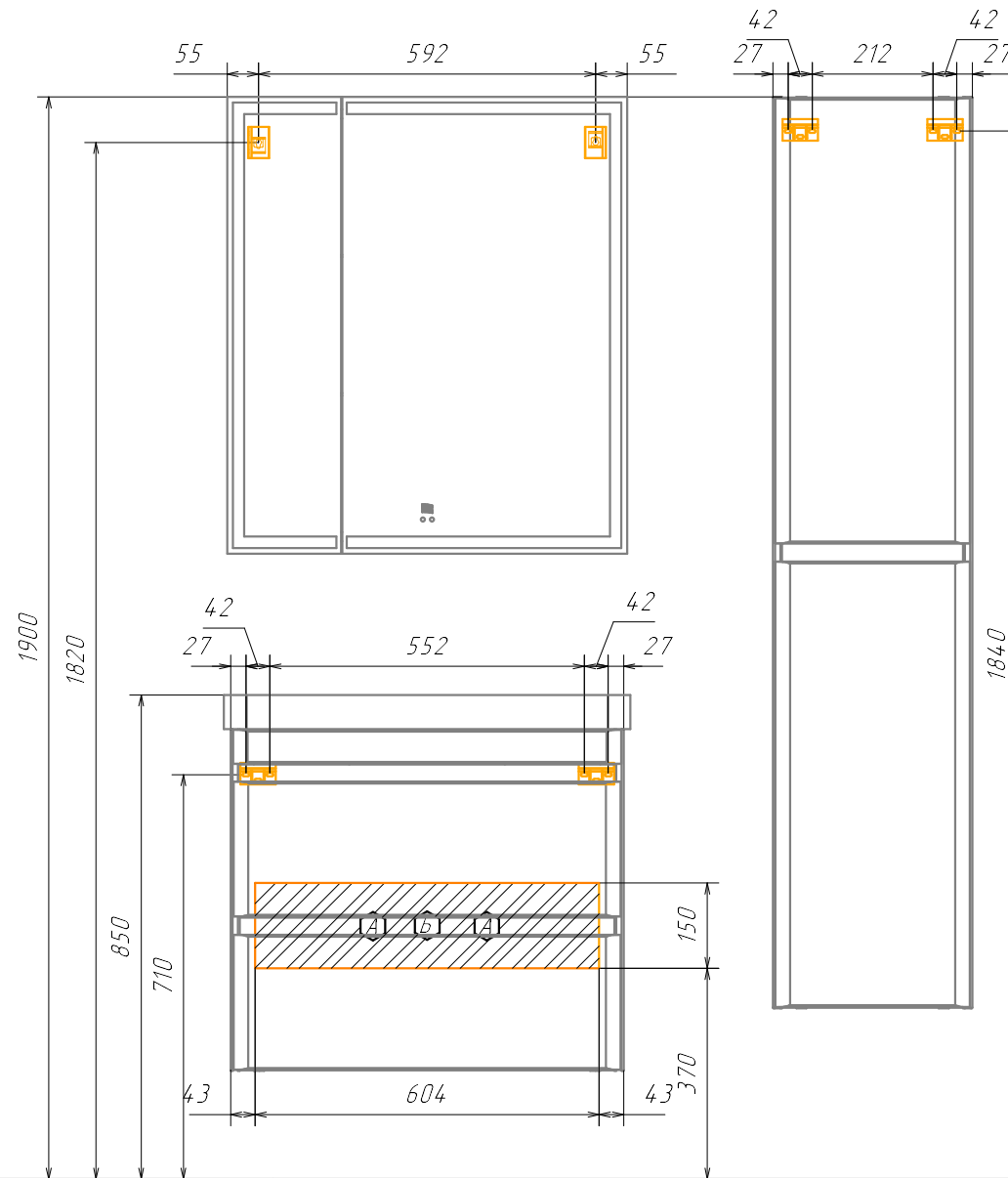
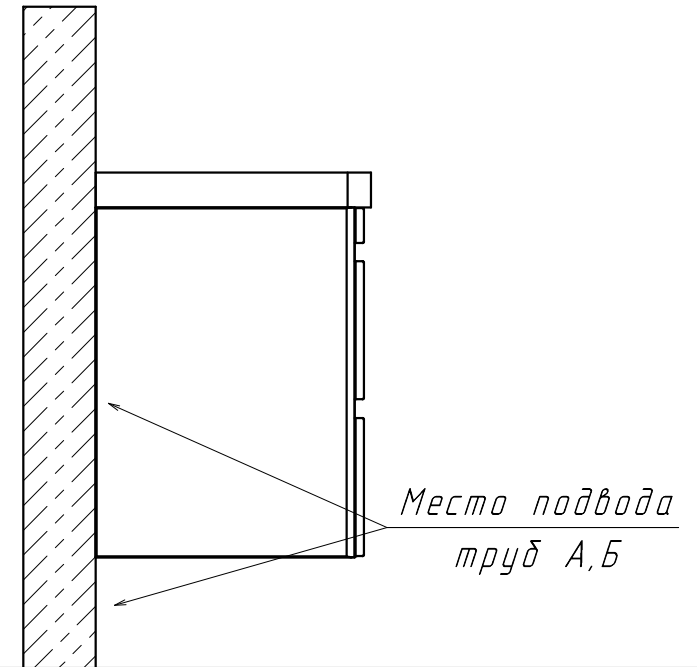


Информация для монтажа комплекта

# ВАЛДАЙ 70П2



В тумбе предусмотрена возможность  
заднего и нижнего подвода труб  
водоснабжения и канализации



А - место подвода труб водоснабжения

Б - место подвода труб канализации

▨ ▩ - диапазоны допустимого подвода