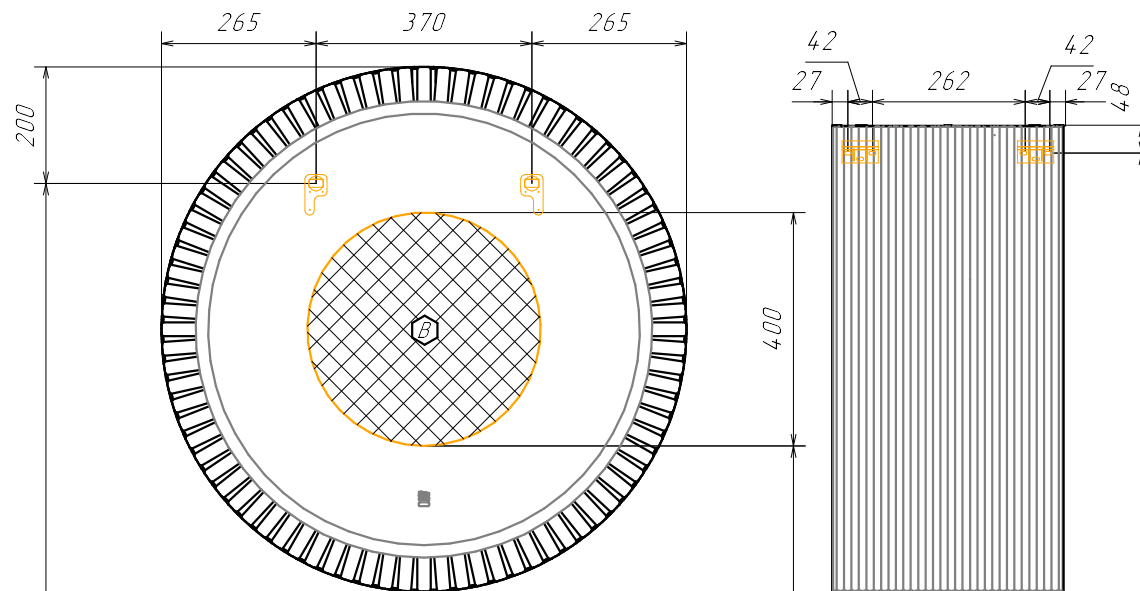
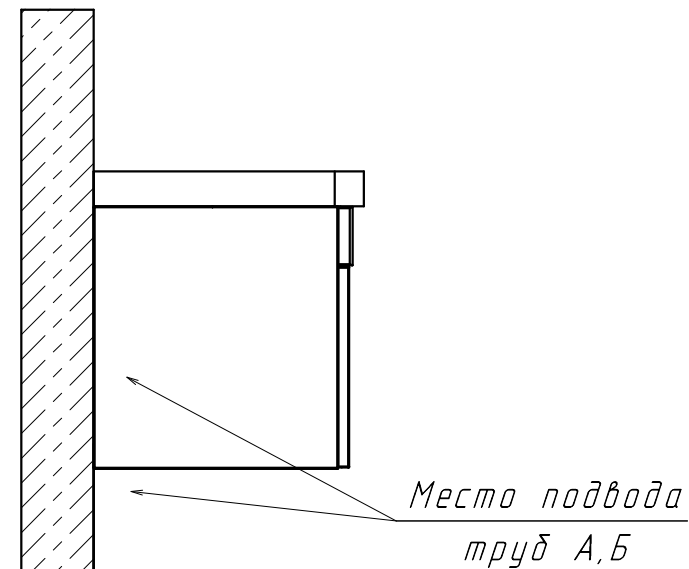


Информация для монтажа комплекта

Мадрид 100М



В тумбе предусмотрена возможность заднего и нижнего подвода труб водоснабжения и канализации



Ⓐ - место подвода труб водоснабжения

Ⓑ - место подвода труб канализации

Ⓒ - место вывода электрического провода
(для дополнительного освещения)

▨ ▩ - диапазоны допустимого подвода