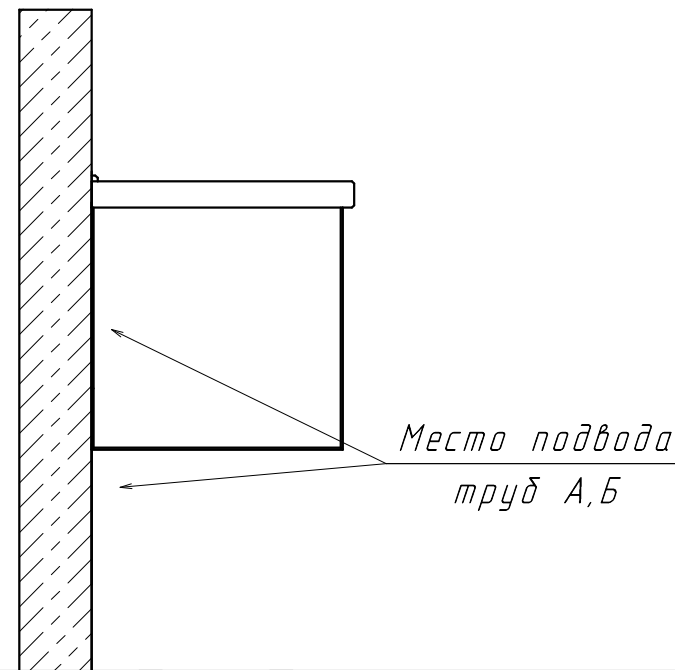
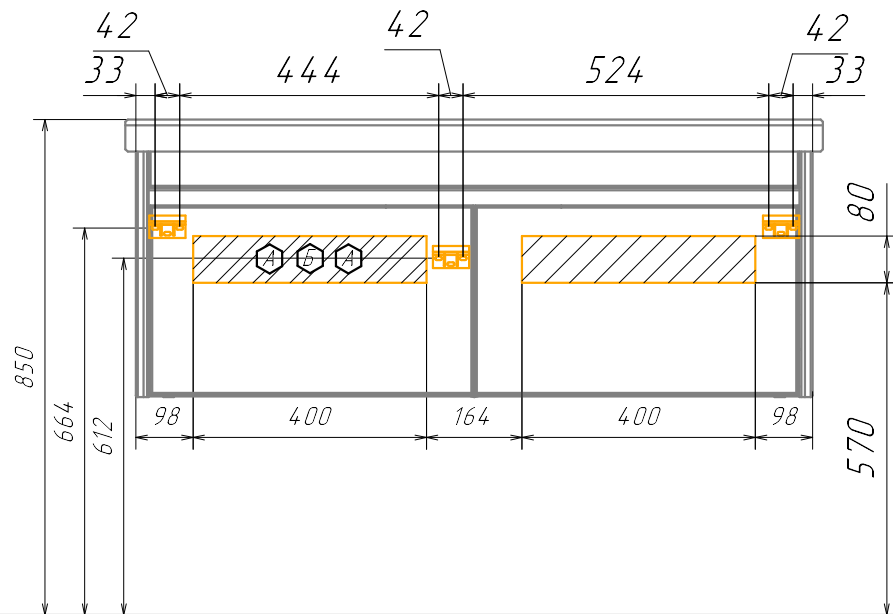


Информация для монтажа комплекта

# Дублин 120

В тумбе предусмотрена возможность  
заднего и нижнего подвода труб  
водоснабжения и канализации



⬡ А - место подвода труб водоснабжения  
⬡ Б - место подвода труб канализации

⬡ В - место вывода электрического провода  
( для дополнительного освещения )

⬡ ⬡ - диапазоны допустимого подвода