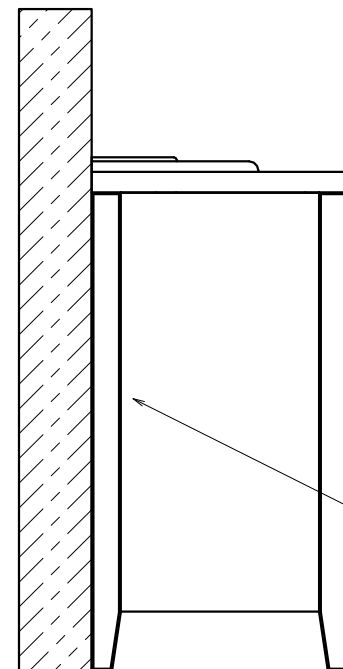
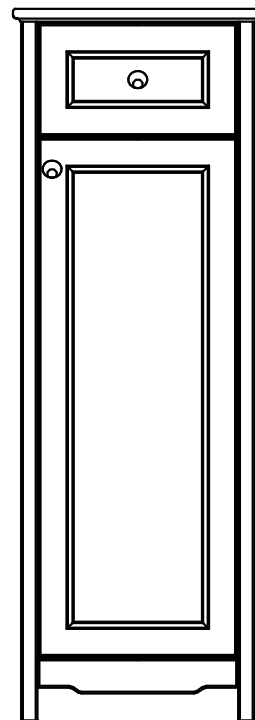
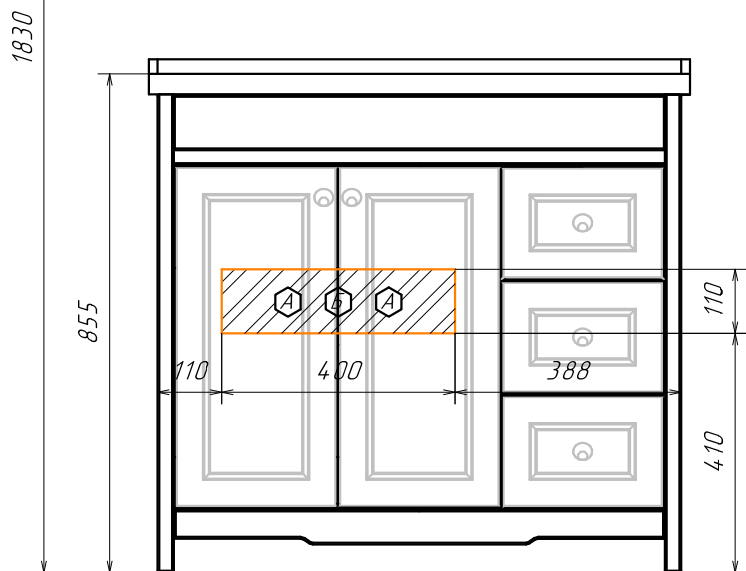
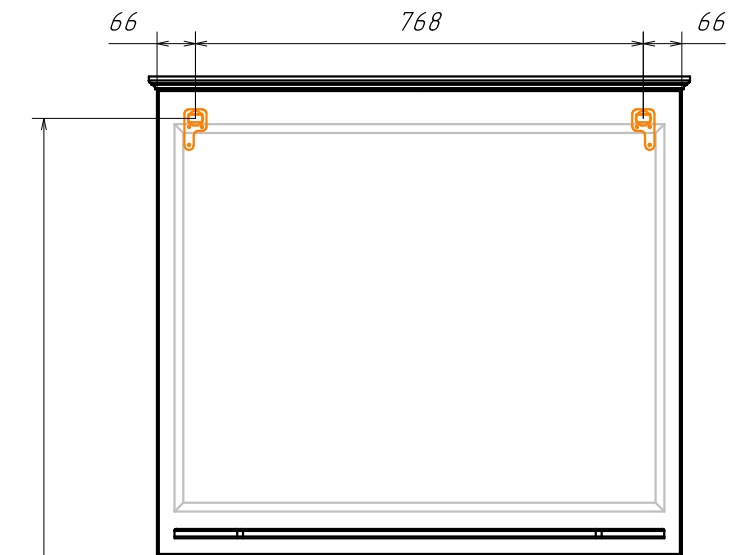


Информация для монтажа комплекта

ТБИЛИСИ 90





В тумбе предусмотрена возможность заднего подвода труб водоснабжения и канализации

Место подвода труб А, Б

А - место подвода труб водоснабжения

Б - место подвода труб канализации

  - диапазоны допустимого подвода